

código code

198303

MZW 6P

# Isuzu

Lateral Neumático  
Side Mount Pneumatic



## Descripción Description

Toma de fuerza de tres piñones en toma constante para montar bombas ISO 4 taladros en vehículos con motores de 4 cilindros. Accionamiento neumático, montaje sobre el lado izquierdo de la caja de cambios. Indicador de funcionamiento opcional. En vehículos con motores de 4 cilindros.

Power Take-off three gears, constant mesh to connect ISO 4 bolts pumps, on vehicles equipped with 4 Cyls. Engines. Pneumatic shifting, mounting on left side of the Gearbox. Optional: Passing contact switch.

### Datos Principales Main Data

Par nominal Torque (Nm)	Continuo Continuous	250
	Intermitente Intermittent	320
Potencia (Cv) a 1000 r.p.m. Power (HP) 1000 r.p.m	35 CV / 27 Kw	
Lado de montaje Mounting position	Izquierdo Left	
Sentido de giro de la bomba Pump rotation	Izquierda Left Hand	
Peso Weight (Kg)	19.5	
Relación motor - Toma de Fuerza Engine to PTO ratio	1: 1	

### Códigos y Combinaciones Codes and Combinations

Tipos de salida Output types	Plato Flange	Bomba Pump (DIN 5462)	Bomba Pump (UNI)
Accionamiento neumático Pneumatic shifting	198302	198303	198330

# Toma de Fuerza Power Take Off's

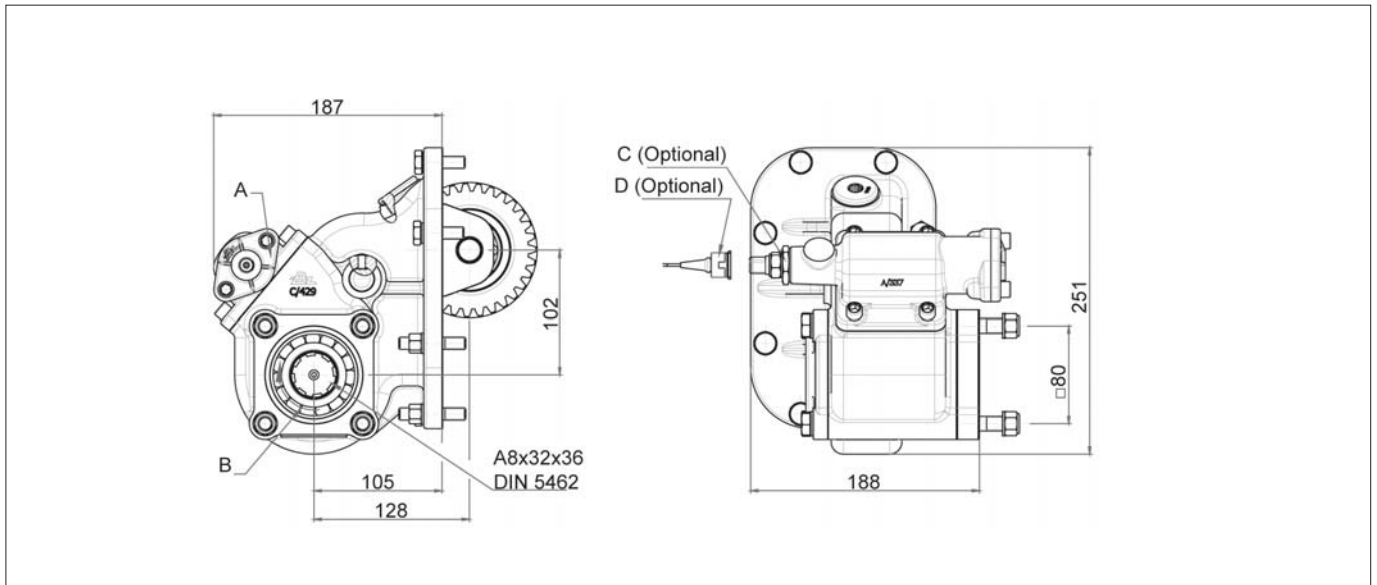
código code

198303

MZW 6P

# Isuzu

Lateral Neumático  
Side Mount Pneumatic



## Notas Notes

A	Conexión PTO, rosca 1/4" GAS	A	Engage PTO, thread 1/4" BSP
B	Sentido de giro	B	Rotation
C	Indicador de Funcionamiento. (100070001)	C	Passing contact switch. P/N. 100070001
D	Conector con 3m. de cable (906599)	D	Connector with 3m. of cable P/N 906599

## Tipos de Salida Output Types

