

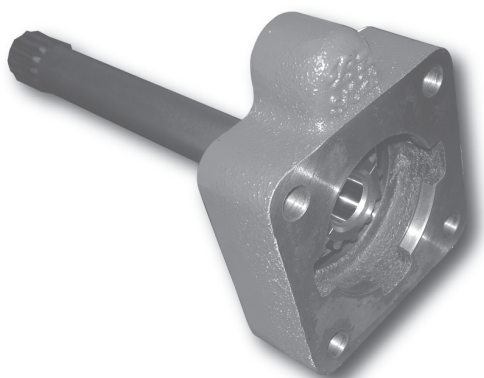
código code

1013004

Kit Adaptador Adapter Kit

ECOSPLIT Con Intarder
With Intarder

ZF



Descripción Description

Kit adaptador con estriado de 14 dientes para conectar toda la gama de tomas de fuerza de la serie ZF S6-90.

Adapter Kit with splined shaft 14 teeth to connect all range of ZF S6-90 PTO's.

Datos Principales Main Data

Par nominal Torque (Nm)	Continuo Continuous		650	
	Intermitente Intermittent		840	
Potencia (Cv) a 1000 r.p.m. Power (HP) 1000 r.p.m			92 C.V // 69 Kw	
Peso Weight (Kg)			3.9	
Relación motor - Toma de Fuerza Engine to PTO ratio (*)	16S-1621 TD/ 1921 TD / 2221 TD/ 2321 TD /2331 TD (+IT)	/16.41-1.0	Larga High	1: 0,91
			Normal Normal	1: 0,77
	16S-1821 TO/ 2221 TO / 2521 TO/ 2721 TO /2731 TO (+IT)	/13.80-0.84	Larga High	1: 1,09
			Normal Normal	1: 0,91
	16S-151/181/221 (+IT)	/13.80/13.85/16.41/ 16.47/16.53	Larga High	1: 0,92
			Normal Normal	1: 0,77
	12S-2101TD/2301TD/2801TD (+IT3)	/15.57-1.0	Larga High	1: 1,03
			Normal Normal	1: 0,81

COMBINACIONES DE KIT DE MONTAJE PARA PTO'S S6-90...SERIES MOUNTING KIT COMBINATIONS FOR PTO'S S6-90...SERIES

Tipo de Toma de Fuerza PTO TYPE	ZF 1: 1	ZF 1: 1.30	ZF 1: 1.32	ZF 1: 1.53	ZF 1: 1.72	ZF 1: 1.75	ZF 1: 2	ZF DOBLE SALIDA TWIN OUTPUT
Codigo de Toma de fuerza PTO Code	1015703	1015803	1010003	1026003	1017803	1023003	1010603	1024550
Codigo de Kit Esparragos Stud Kit Code	8028433	8013133	8011633	8038833	8013433	8029133	8013533	8033033

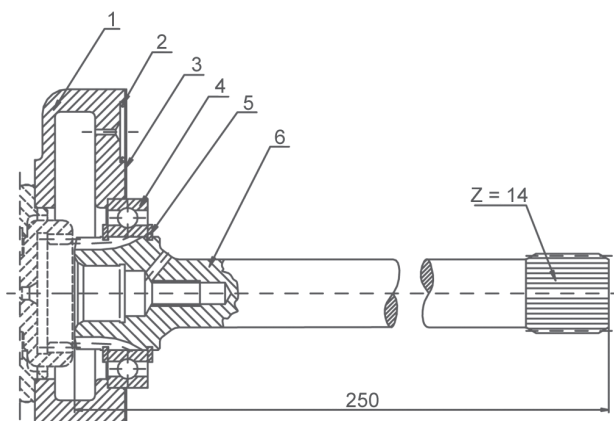
Kit Adaptador Adapter Kit

código code

1013004

ECOSPLIT Con Intarder
With Intarder

ZF



Notas Notes

1	Separador	1	Gasket
2	Junta torica	2	O-ring
3	Junta plana	3	Gasket
4	Rodamiento de bolas 6009	4	Ball bearing 6009
5	Anillo seeger DIN 471	5	Circlip DIN 471
6	Eje adaptador	6	Adapter shaft

(*)

NOTA:

La relación total a la salida de la toma de fuerza, se define al multiplicar la relación descrita, por la interna de la toma de fuerza correspondiente, de todas las versiones S6-90...

EJEMPLO:

Caja de cambios 16S - 151/ 13.85 - 0.84 kit adaptador + VB S6-90 (Código 1010003):
Relación interna 1:1.32 Relación final: Larga $0.91 \times 1.32 = 1.201$. Normal: $0.77 \times 1.32 = 1.016$

NOTE:

For getting the correct ratio is necessary to multiply the mentioned ratio by the internal ratio in all S6-90 releases.

SAMPLE:

Gearbox 16S - 151 / 13.85 - 0.84 Adapter kit + VB S6-90 (Code 1010003) Internal ratio 1: 1.32
Final ratio: High $0.91 \times 1.32 = 1.201$.- Normal $0.77 \times 1.32 = 1.016$