

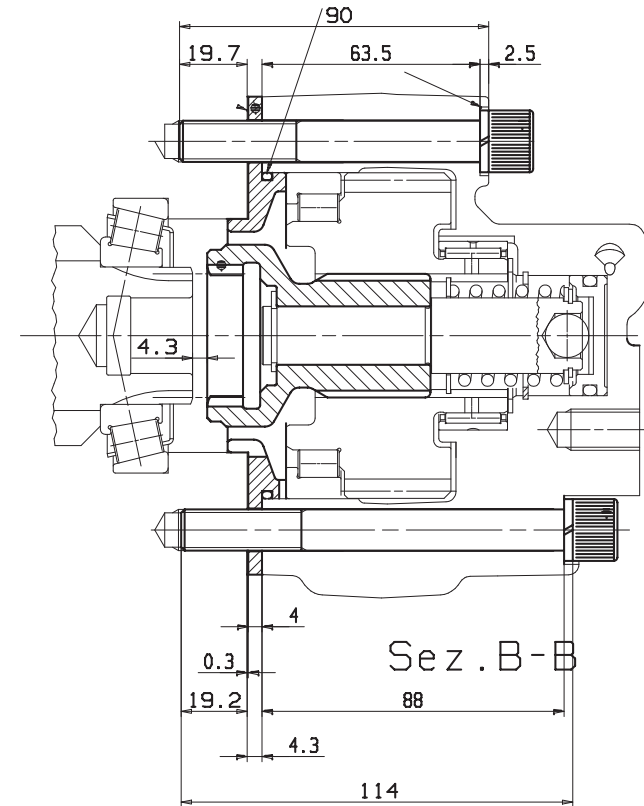
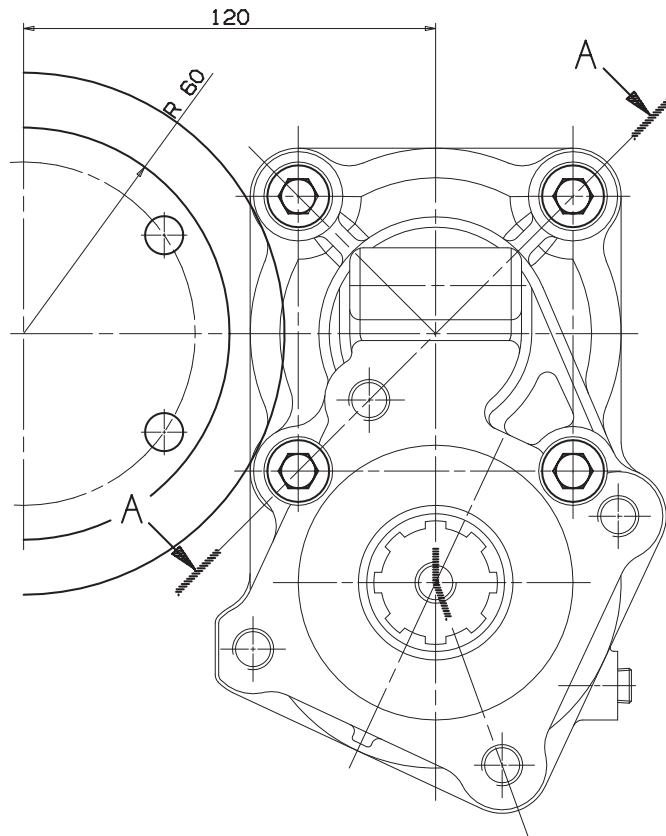
ISTRUZIONI DI MONTAGGIO

ASSEMBLY INSTRUCTIONS

CODICE KIT
KIT CODE

97-42-10013

POWERFUL ZF ECOLITE S6-36



Adattatore montato su cambi ZF-Ecolite 6S 850 - S6 36/2
Adaptor fitted onto the gearbox ZF-Ecolite 6S 850 - S6 36/2

Data: Mercoledì 16 novembre 2005

pag.1

Codice foglio:997-001-04202

Rev:

OMFB[®]

HYDRAULIC COMPONENTS

O.M.F.B. S.p.A. Hydraulic Components

We reserve the right to make any changes without notice.

Edition 2005.11 No reproduction, however partial, is permitted.

Via Cave, 7/9 25050 Provaglio d'Iseo (Brescia) Italy Tel.: +39.030.9830611

Fax: +39.030.9839207-208 Internet:www.omfb.it e-mail:contatti@omfb.it