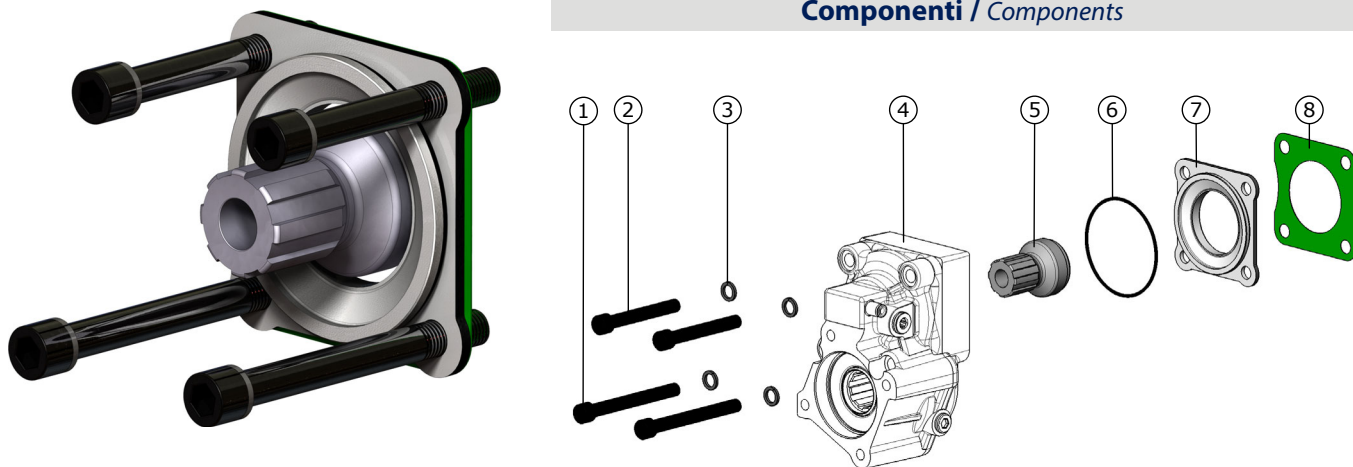


Componenti / Components



Pos.	Codice / Code	Q.	Descrizione / Description	
1	5020000523	2	Vite TCE speciale M12x114	Screw TCE M12x114
2	50200500680	2	Vite TCE M12x90	Screw TCE M12x90
3	50100800063	4	Rondella elastica	Washer
4	012041/042/043	1	PTO - non inclusa nel kit	PTO-not included in the kit
5	52500200327	1	Ingranaggio spostabile	Sliding gear
6	50600603350	1	Guarnizione OR	O-Ring
7	52800700748	1	Flangia	Flange
8	50700100077	1	Guarnizione finestra	Window gasket

Spazio disponibile per applicazioni
Prop shaft clearance

Ottimale <i>Optimum position</i>	Possibile <i>Possible position</i>	Sconsigliato <i>Unadvised position</i>
		<p>Il montaggio dell'interruttore non è possibile <i>It is not possible to mount the switch</i></p>