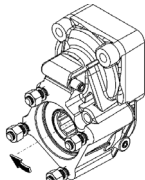
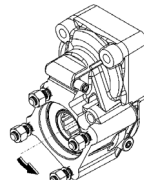
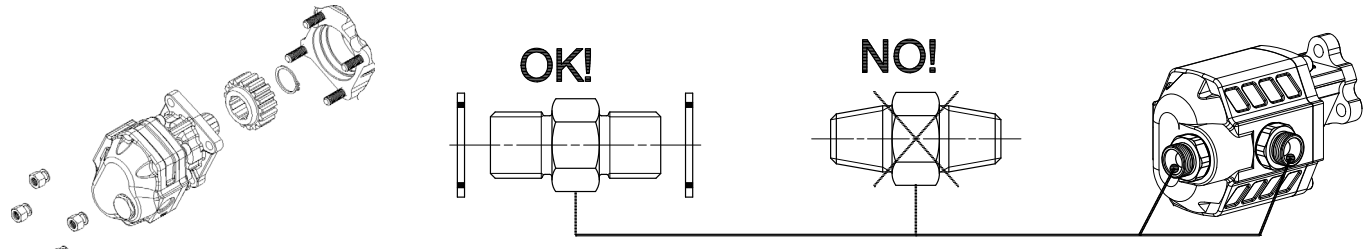
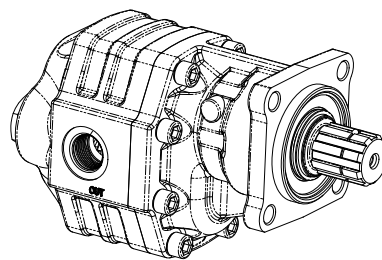
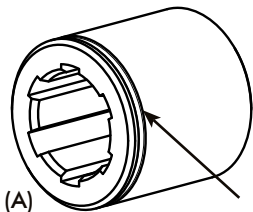


ITA	ENG	FRE	ESP	RU
Controllare il senso di rotazione della presa di forza.	Check the direction of rotation of the power take-off.	Vérifier le sens de rotation de la prise de mouvement.	Averiguar el sentido de rotación de la toma de fuerza.	Проверьте направление вращения коробки отбора мощности (КОМ).
<p>SINISTRA LEFT GAUCHE IZQUIERDA ЛЕВОЕ</p> 		<p>DESTRA RIGHT DROITE DERECHA ПРАВОЕ</p> 		
Le istruzioni relative alla modifica del senso di rotazione della pompa sono riportate sul retro della pagina.	To change the pump rotation see overleaf.	Pour le changement du sens de rotation tourner la page.	Para invertir la rotación de la bomba doblae página.	Чтобы изменить направление вращения насоса см. обратную сторону страницы.
<p>MONTAGGIO DI POMPE ISO SU PTO NON SUPPORTATE</p> <p>Ingrassare l'albero scanalato. Fissare l'ingranaggio con l'anello elastico fornito con la PTO senza forzarlo sullo scanalato. Procedere al fissaggio della pompa alla presa di forza.</p>	<p>ISO 4-BOLT PUMP CLOSE MOUNTING ON OFFSET PTO'S</p> <p>Grease the shaft before installation. Do not tap the gear wheel into position. Lock the gear wheel with the circlip provided with the PTO, bolt pump and PTO together.</p>	<p>MONTAGE DES POMPES ISO 4-TROUS SUR PDM AVEC AMBRE NON-SUPPORTEE</p> <p>Lubrifiez l'arbre cannelé avec de la graisse avant le montage. Ne pas tapper sur le pignon. Fixer le pignon avec un circlip et assembler la pompe avec un joint sur la prise de force.</p>	<p>MONTAGE DE BOMBAS ISO SOBRE TOMAS DE FUERZA SIN COJINETES</p> <p>Engrasar el eje estriado antes de proceder a la instalación. No golpear el engranaje. Fijar el engranaje con el anillo de estanquedad, luego acoplar toma de fuerza y bomba a través de los tornillos de PTO.</p>	<p>УСТАНОВКА НАСОСА СТАНДАРТА ISO НА НЕСОСНЫЙ КОМ</p> <p>Смажьте шлицевой вал перед установкой. Не помещайте шестерню внутрь КОМ. зафиксируйте шестерню стопорным кольцом, входящим в комплект КОМ, соедините винтами насос и КОМ.</p>
				
In caso si colleghino pompe NPH-UNI o NPGH-UNI, a PTO con uscita UNI, è indispensabile, per non danneggiare la pompa, utilizzare il manicotto originale OMFB identificabile dalla lavorazione indicata in figura (A).	In case of fitting gear pumps type NPH-UNI 3 BOLT or NPGH-UNI 3 BOLT in order not to damage the pumps you must order the original OMFB coupling recognizable as shown in the picture (A).	Dans le montage des pompes type NPH-UNI 3trous ou bien NPGH-UNI 3trous pour éviter problèmes sur les pompes Vous devez commander le manchon d'origine OMFB identifiable comme indiquée sur la photo ci-joint (A).	En el caso de bombas con eje 21x25 UNI 5436, emplear exclusivamente el acople original de OMFB que se distingue por el signo indicado en figura (A).	В случае установки насосов типа NPH-UNI (3 крепежных отв.) или NPGH-UNI (3 крепежных отв.), чтобы их не повредить, необходимо заказать оригинальную муфту производства компании OMFB, приведенную на рисунке (A).



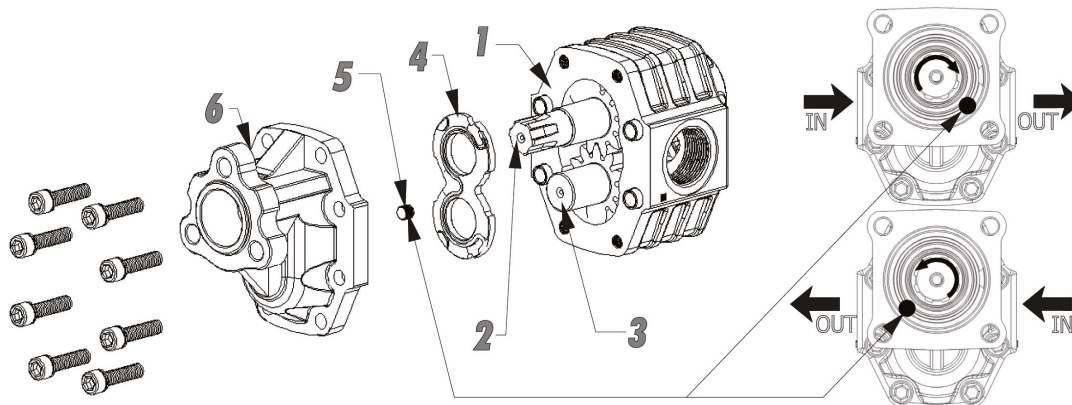
Per prevenire una precoce usura degli accoppiamenti meccanici, in fase di montaggio, ingrassare gli alberi, i mozzi e i manicotti.

To prevent splines from wear please grease pump shafts and / or couplings.

Pour éviter une usure prématurée des raccords mécaniques, merci de graisser les arbres, les goupilles cylindriques et les manchons lors de l'assemblage.

Para evitar el desgaste prematuro de los acoplamientos mecánicos, engrasar durante el montaje ejes, acoplamientos y manguitos.

Смажьте шлицевой вал насоса и/или муфты во избежании их преждевременного износа.



	ITA	ENG	FRE	ESP	RU
1	Togliere il coperchio anteriore (6);	Remove the front cover (6);	Dévisser les vis et enlever le carter avant (6);	Remove el cuerpo anterior de la bomba (6);	Снимите переднюю крышку (6);
2	Sollevare l'ingranaggio conduttore (2) per estrarre più facilmente il rasamento superiore (4) (fare attenzione alla posizione del rasamento, dato che questo dovrà essere riposto orientato nella stessa maniera, si consiglia di aiutarsi facendo dei segni con un pennarello);	Lift the drive shaft (2) to remove the spectacle plate (4). Make a note of the spectacle plate position and mark with a pen (this must be replaced in the same position);	Soulever légèrement l'arbre d'entraînement (2) et enlever les lunettes (4) sans les changer de position. Faire attention à la position des lunettes parce qu'ils doivent être remonter dans la leur de position d'origine;	Levant ar el engranaje conductor para remover el plato de bronce (4). Tomar nota de la posición del plato y marcarla con el bolígrafo - el plato deberá ser repuesto en la misma posición;	Достаньте ведущий вал (2) предварительно сняв компенсатор (4). Особое внимание обратите на расположение компенсатора-он должен быть установлен обратно в первоначальное положение;
3	Montare l'ingranaggio conduttore (2) nella sede dell'ingranaggio condotto (3);	Remove the driven pump shaft (3) and reposition in the drive shaft bush (was 2);	Monter l'engrenage conducteur (2) dans la siége de l'engrenage conduit (3);	Remove el engranaje conductor de la bomba (3) y reponerlo en lugar del engranaje conductor (el que anteriormente era el 2);	Достаньте ведомый вал (3) и установите его на место ведущего вала (2);
4	Montare l'ingranaggio condotto (3) nella sede dell'ingranaggio conduttore (2);	Refit the drive shaft (2) into the driven shaft bush (was 3);	Remonter l'engrenage conduit (3) dans le siége de l'engrenage conducteur (2);	Insertar ahora el engranaje conductor (2) donde antes habia el engranaje conductor (el que anteriormente era el 3);	Переставьте ведущий вал (2) на место ведомого вала (3);
5	Riposizionare il rasamento (4) nella posizione originale;	Replace the spectacle plate in the original position;	Remonter les lunettes dans leur position d'origine sans les tourner;	Reponer el plato en su posición original;	Установите компенсатор в первоначальное положение;
6	Rimuovere il grano (5) dal coperchio (6) e posizionarlo nel foro opposto;	Remove the grub screw (5) from the cover (6) and fit it in the opposite hole;	Dévisser la vis (5) et remonter la dans le trou opposé.	Remove el tornillo prisionero desde el cuerpo anterior (6) e insertarlo en el agujero opuesto;	Выкрутите технологическую заглушку (5) из крышки (6) и установите ее в противоположное отверстие;
7	Pulire accuratamente la superficie e riposizionare il coperchio ruotato di 180°;	Clean the surfaces carefully and refit the front cover after rotating by 180 deg;	Nettoyer les flaques et remonter le carter avant (6) tourner à 180°. Vérifier la bonne position des lunettes;	Limpiar atentamente la superficie y volver a poner el cuerpo anterior después de girarlo de 180°;	Тщательно очистите поверхности и установите переднюю крышку, перевернув ее на 180°;
8	Serrare le viti con coppia: M10 - 80Nm M12 - 120Nm	Tighten the bolts to: M10 - 80Nm M12 - 120Nm	Couple de serrage des vis: M10 - 80Nm M12 - 120Nm	Apretar los tornillos a: M10 - 80Nm M12 - 120Nm	Затяните винты с усилием: M10 - 80Nm M12 - 120Nm


POMPE NPH SHORT, NPGH SHORT DA NON UTILIZZARE CON CARICHI RADIALI SULL'ALBERO
NO RADIAL LOADS ALLOWED ON NPH SHORT, NPGH SHORT PUMP SHAFT