

ISTRUZIONI PER L'AVVIAMENTO

INSTRUCTION FOR INSTALLATION

INSTRUCTIONS POUR LE DÉMARRAGE

POMPE BENT AXIS
BENT AXIS PUMPS

IT: AVVIAMENTO INIZIALE

Verificare che la pompa sia posizionata almeno 100 mm sotto il livello minimo del serbatoio olio. Prima di avviare la pompa effettuare spurgo aria. Prima della messa in funzione della pompa, procedere al riempimento della stessa con olio idraulico, come illustrato nella figura. A temperature molto basse la pompa dovrebbe essere azionata senza carico per circa 2 minuti o finché l'olio non raggiunga una temperatura accettabile. N.B: Prima dell'installazione della pompa verificare il senso di rotazione della stessa.

ING: INITIAL START UP

Verify that pump is, at least, 100 mm under the minimum level of the tank. Before starting the pump bleed the air. Fill the pump with oil before start-up as shown in the picture. In very cold conditions, the pump should be allowed to run without load for about 2 min, or until the oil reaches a suitable temperature.

PS: Please check the rotation of the pump before installing.

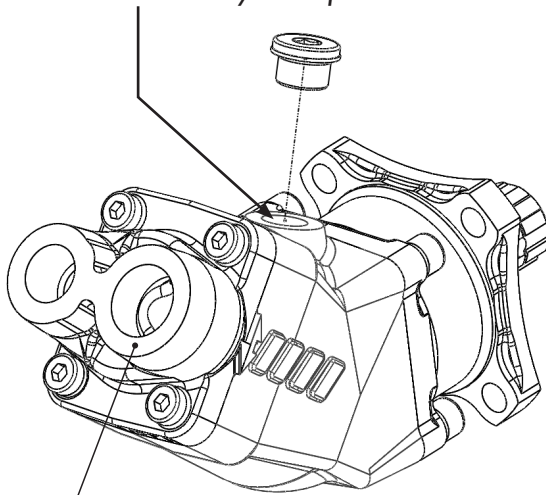
FR: DÉMARRAGE INITIAL

Vérifier que la pompe est placée 100 mm au moins au-dessous du niveau minimum du réservoir de l'huile. Avant de faire démarrer la pompe, faire une purge de l'air. Avant la mise en service de la pompe, la remplir avec de l'huile hydraulique, comme illustré sur la figure. À des températures très basses, la pompe devrait être actionnée sans charge pendant 2 minutes environ ou jusqu'à ce que l'huile atteigne une température acceptable. P.S.: Verifier rotation pompe avant l'installation.

Prima della messa in funzione della pompa **RIEMPIRE** di olio la carcassa.

Before to start up the pump please **FILL-UP** the casing with oil.

Avant la mise en service de la pompe, la **REMPLIR** avec de l'huile hydraulique.



TUBAZIONE DI ASPIRAZIONE
INLET PIPE
TOYAU D'ASPIRATION

SCelta DEL TUBO DI ASPIRAZIONE

HOW TO CHOOSE THE SUCTION PIPE SIZE

CHOISIR LE TUBE D'ASPIRATION

Q Portata Charge Débit	Ø interno min. tubo Min pipe diam. Diamètre inter. min. suceuse		Velocità flusso Flow speed Vitesse flux
	l/min	mm	
20	25	1"	0,68
30	32	1" 1/4	0,62
40	32		0,83
50	38	1" 1/2	0,74
60	38		0,88
70	40	1" 9/16	0,93
80	45	1" 3/4	0,84
90	45		0,94
100	50	2"	0,85
110	50		0,93
120	60	2" 3/8	0,71
130	60		0,77
140	60		0,83
150	60		0,88
160	63	2" 1/2	0,86
170	63		0,91
180	63		0,96

Per garantire corrette condizioni di aspirazione la velocità del flusso non deve superare 1 m/sec.

To ensure the proper suction pipe size the flow speed should not exceed 1m/sec.

Pour s'assurer corrects conditions d'aspiration, la vitesse du flux ne doit pas être supérieure à 1 m/sec.

pag.1

OMFB

HYDRAULIC COMPONENTS

O.M.F.B. Hydraulic Components

We reserve the right to make any changes without notice.

Edition 2002.11 No reproduction, however partial, is permitted.

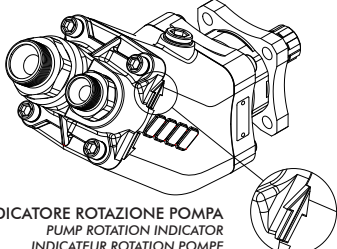
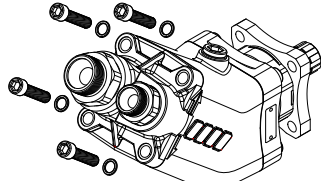
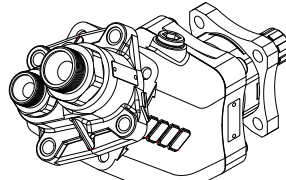
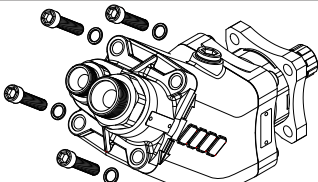
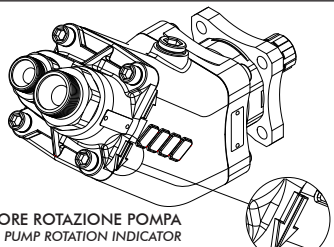
Via Cave, 7/9 25050 Provaglia d'Iseo (Brescia) Italy Tel.: +39.030.9830611
Fax: +39.030.9839207-208 Internet:www.omfb.it e-mail:contatti@omfb.it

ISTRUZIONI PER INVERTIRE LA ROTAZIONE

INSTRUCTION FOR CHANGING THE DIRECTION

INSTRUCTIONS POUR CHANGER ROTATION POMPE

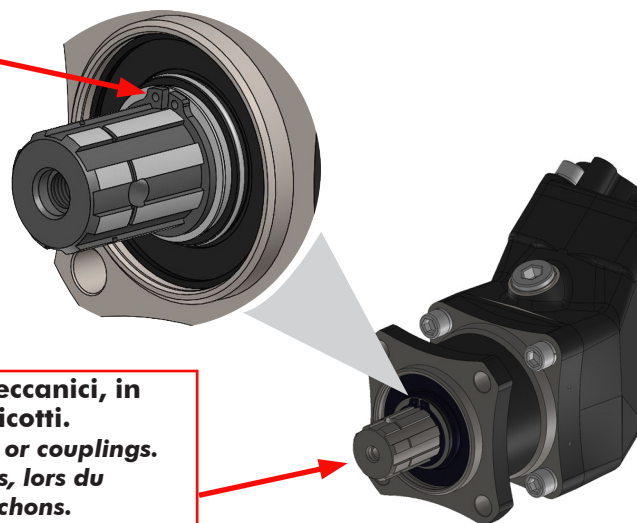
POMPE BENT AXIS BENT AXIS PUMPS

 <p>INDICATORE ROTAZIONE POMPA PUMP ROTATION INDICATOR INDICATEUR ROTATION POMPE</p>	<p>Pompa con rotazione DESTRA RIGHT Rotation pump Pompe à rotation DROITE</p>				
	<p>Svitare le quattro viti sul coperchio posteriore Slide the 4 bolts out of the rear cover Dévisser les quatre vis sur le couvercle arrière</p>				
	<p>Ruotare il coperchio di 180° SENZA SOLLEVARLO Rotate the cover by 180° WITHOUT LIFTING Tourner le couvercle de 180° SANS LE SOULEVER</p>				
	<p>Riavvitare le 4 viti Fit the 4 bolts Revisser les 4 vis</p> <table border="1" data-bbox="1212 1120 1468 1187"> <tr> <td>M10</td> <td>80 Nm</td> </tr> <tr> <td>M12</td> <td>100 Nm</td> </tr> </table>	M10	80 Nm	M12	100 Nm
M10	80 Nm				
M12	100 Nm				
 <p>INDICATORE ROTAZIONE POMPA PUMP ROTATION INDICATOR INDICATEUR ROTATION POMPE</p>	<p>Pompa con rotazione SINISTRA LEFT Rotation pump Pompe à rotation GAUCHE</p>				

É categoricamente vietato montare ingranaggi e/o flange che vadano in battuta sull'anello seeger.
It is strictly forbidden to mount gears and / or flanges that come into contact with the seeger ring.
Il est strictement interdit de monter des engrenages ou des brides poussant contre l'anneau de circlips.



Per prevenire una precoce usura degli accoppiamenti meccanici, in fase di montaggio, ingrassare gli alberi, i mozzi e i manicotti.
To prevents splines from wear please grease pump shafts and / or couplings.
Pour prévenir une usure rapide des enclenchements mécaniques, lors du montage, faire le graissage des arbres, des moyeux et des manchons.



INSTRUCCIONES PARA LA PUESTA EN MARCHA ANLEITUNGEN FÜR DIE INBETRIEBNAHME ИНСТРУКЦИЯ ПО МОНТАЖУ

**POMPE BENT AXIS
BENT AXIS PUMPS**

E: PRIMERA PUESTA EN MARCHA

Comprobar que la bomba esté situada al menos 100 mm más abajo que el nivel mínimo del depósito de aceite. Antes de poner la bomba en marcha, purgar el aire. Antes de utilizar la bomba es preciso llenarla de aceite hidráulico, como se ilustra en la figura. Si la temperatura es muy baja, accionar la bomba sin carga durante dos minutos o hasta que el aceite alcance una temperatura aceptable. Nota: antes de instalar la bomba, verificar el sentido de rotación de la misma.

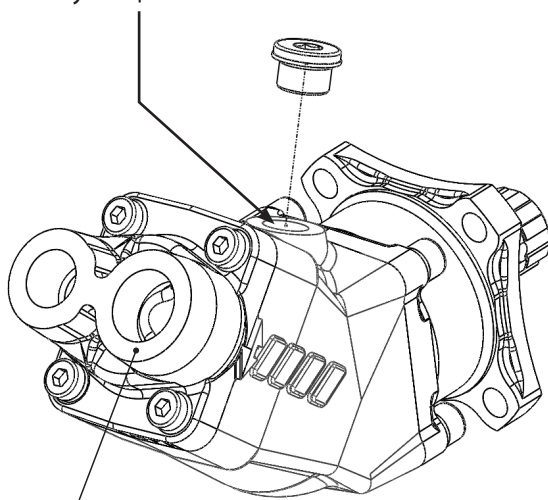
D: ERSTINBETRIEBNAHME

Sicherstellen, dass die Pumpe mindestens 100 mm unter dem Mindestfüllstand des Ölbehälters angeordnet ist. Die Pumpe vor der Inbetriebnahme entlüften. Die Pumpe vor der Inbetriebnahme wie in der Abbildung gezeigt mit Hydrauliköl füllen. Bei sehr niedrigen Temperaturen sollte die Pumpe rund 2 Minuten oder bis das Öl eine annehmbare Temperatur erreicht hat ohne Last betrieben werden. HINWEIS: Vor dem Einbau der Pumpe ihre Drehrichtung kontrollieren.

RU: ВВОД В ЭКСПЛУАТАЦИЮ

Необходимо проверить, чтобы насос находился по крайней мере на уровне 100мм ниже минимального уровня масла в баке. Перед запуском насоса необходимо выпустить воздух из системы. Заполните насос маслом перед вводом его в эксплуатацию, как показано на рисунке. При запуске в холодных условиях эксплуатации насос должен поработать без нагрузки около 2-х минут, или до тех пор пока масло не достигнет рабочей температуры. Примечание: перед установкой насоса, проверяйте направление вращения.

Antes de poner en marcha la bomba es preciso **LLENARLA** de aceite hidráulico.
Die Pumpe vor der Inbetriebnahme gezeigt mit Hydrauliköl **FÜLLEN**.
Заполните насос маслом перед вводом его в эксплуатацию.



TUBO DE ASPIRACION
SAUGLEITUNG
КАНАЛ ВДСАСЫВАНИЯ

COMO ELEGIR LA TUBERÍA DE ASPIRACIÓN ANSAUGUNGSRÖHREWAHL ОПРЕДЕЛЕНИЕ РАЗМЕРА ВДСАСЫВАЮЩЕГО ПАТРУБКА

Q Capacidad Leistung Поддача	Ø Diám. interno mínimo Mindestere Röhreninnendur. Минимальный диаметр всасывающего патрубка		Velocidad flujo Stromgeschwindigkeit Скорость потока
	l/min (л/МИН)	mm	
20	25	1"	0,68
30	32	1" 1/4	0,62
40	32		0,83
50	38	1" 1/2	0,74
60	38		0,88
70	40	1" 9/16	0,93
80	45	1" 3/4	0,84
90	45		0,94
100	50	2"	0,85
110	50		0,93
120	60	2" 3/8	0,71
130	60		0,77
140	60		0,83
150	60		0,88
160	63	2" 1/2	0,86
170	63		0,91
180	63		0,96

Para asegurar correctas condiciones de aspiración, la velocidad del flujo no tiene que sobrepasar 1 m/sec.
Die Stromgeschwindigkeit soll nicht 1 m/sec überschreiten, um die richtige Ansaugungsbedingungen zu versichern
Скорость потока при выбранном диаметре всасывающего патрубка не должна превышать 1 м/с.

pag.3

OMFB

HYDRAULIC COMPONENTS

O.M.F.B. Hydraulic Components

We reserve the right to make any changes without notice.

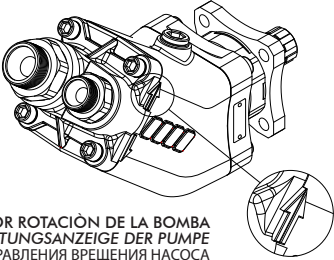
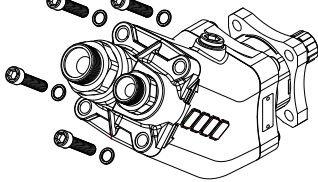
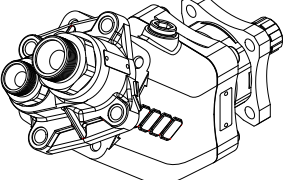
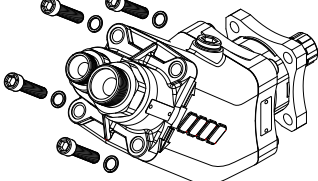

Edition 2002.11 No reproduction, however partial, is permitted.

Via Cave, 7/9 25050 Provaglio d'Iseo (Brescia) Italy Tel.: +39.030.9830611
Fax: +39.030.9839207-208 Internet:www.omfb.it e-mail:contatti@omfb.it

INSTRUCCIONES PARA INVERTIR LA ROTACIÓN ANLEITUNG FÜR DIE UMKEHR DER DREHRICHTUNG

POMPE BENT AXIS BENT AXIS PUMPS

ИНСТРУКЦИЯ ПО ИЗМЕНЕНИЮ НАПРАВЛЕНИЯ ВРАЩЕНИЯ НАСОСА

 <p>INDICADOR ROTACIÓN DE LA BOMBA DREHRICHTUNGSANZEIGE DER PUMPE УКАЗАТЕЛЬ НАПРАВЛЕНИЯ ВРАЩЕНИЯ НАСОСА</p>	<p>Bomba con rotación DERECHA Pumpe mit RECHTSLAUF насос с "ПРАВЫМ" вращением</p>				
	<p>Desenrosque los cuatro tornillos de la tapa posterior. Die vier Schrauben auf dem hinteren Deckel ausschrauben. Открутите 4 винта задней крышки.</p>				
	<p>Gire la tapa 180° SIN LEVANTARLA Den Deckel um 180° drehen, OHNE IHN ANZUHEBEN Поверните крышку на 180°, НЕ СНИМАЯ ЕЕ.</p>				
	<p>Monte otra vez los cuatro tornillos Die 4 Schrauben wieder einschrauben Закрутите 4 винта.</p> <table border="1" data-bbox="1212 1131 1476 1198"> <tbody> <tr> <td>M10</td> <td>80 Nm</td> </tr> <tr> <td>M12</td> <td>100 Nm</td> </tr> </tbody> </table>	M10	80 Nm	M12	100 Nm
M10	80 Nm				
M12	100 Nm				
 <p>INDICADOR ROTACIÓN DE LA BOMBA DREHRICHTUNGSANZEIGE DER PUMPE УКАЗАТЕЛЬ НАПРАВЛЕНИЯ ВРАЩЕНИЯ НАСОСА</p>	<p>Bomba con rotación IZQUIERDA Pumpe mit LINKSLAUF насос с "ЛЕВЫМ" вращением</p>				

Está categóricamente prohibido instalar piñones y/o bridas que entren en contacto con el anillo seeger.
Zahnräder oder Flansche, die gegen den Sicherungsring drücken, dürfen nicht montiert werden.

Строго запрещено устанавливать шестерни или фланцы таким образом, чтобы они касались стопорного кольца.



Para prevenir una usura precoz de los acoplamientos mecánicos, en fase de montaje, engrasar los ejes, los cubos y los manguitos.
Um eine frühzeitige Abnutzung der mechanischen Verbindungen zu vermeiden, die Wellensätze, die Naben und die Verbindungsmuffen während der Montage einfetten.
Чтобы предотвратить износ шлицов, смажьте вал насоса и муфты.

