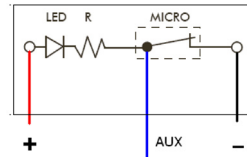


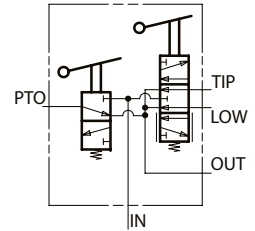
Dispositivo di comando pneumatico proporzionale a cloche per controllo salita/discesa del ribaltabile e a leva per azionamento PTO. Disponibile in diverse versioni per soddisfare ogni esigenza.

Air proportional cab switch with full integrated lever to control both PTO engagement and body tipping/lowering. Several versions available to meet any requirements.

**Schema elettrico**  
Electric diagram



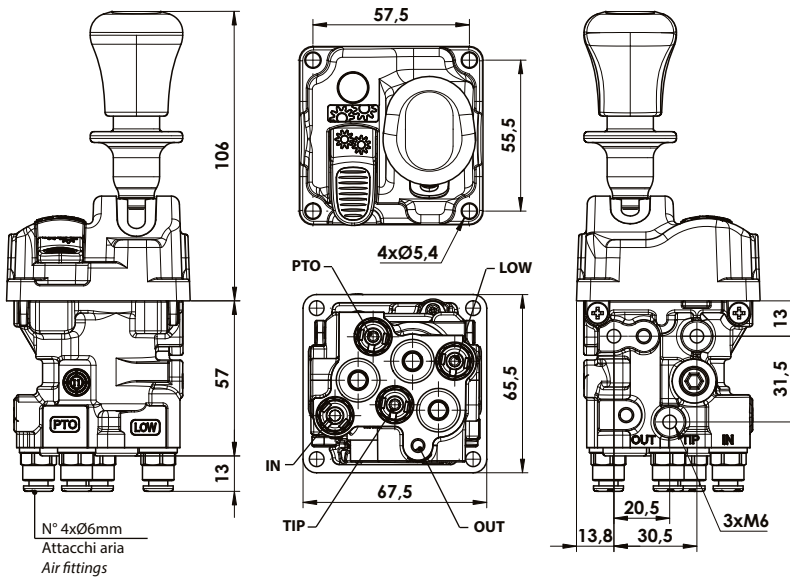
**Schema di funzionamento**  
Functional diagram



Fluido: aria  
Pressione di utilizzo: max 12 bar  
Temperatura: -30°C / +80°C

Fluid: air  
Working pressure: 12 bar max  
Temperature: -30°C / +80°C

**Ingombro / Dimensions**



**Con PTO**  
With PTO



**Senza PTO**  
Without PTO

**Codice di ordinazione / Order code**

Versioni disponibili: Available versions:		Raccordi aria tubo Air fittings	Ritorno cloche - Lever return			
			Automatico Automatic "CE"	Manuale* Manual (con blocco salita/discesa) (with low and tip block)	Manuale* Manual (con blocco discesa) (with low block)	Manuale* Manual (con blocco salita) (with tip block)
<b>Con comando PTO</b> With PTO control switch LNK	<b>Sblocco automatico PTO</b> Automatic PTO knock-off LNK Collegamenti / Link: Accessori / Accessories Istruzioni montaggio / Mounting instructions	Ø6	10000171003	10000171094	10000171209	10000171247
		1/4"	10000181003	10000181094	10000181209	
	<b>Sblocco manuale PTO</b> Manual PTO knock-off LNK Collegamenti / Link: Accessori / Accessories Istruzioni montaggio / Mounting instructions	Ø6	10000171030	10000171067	10000171127	10000171225
		1/4"	10000181030	10000181067	10000181127	
<b>Senza comando PTO</b> Without PTO control switch LNK Collegamenti / Link: Accessori / Accessories Istruzioni montaggio / Mounting instructions		Ø6	10000171110	10000171101	10000171218	10000171261
		1/4"	10000181110	10000181101	10000181218	

\* I dispositivi di comando con blocchi sono dispositivi "a posizioni predeterminate" ai sensi della Direttiva Macchina 2006/42/EC "e del D.lgs. 17/2010, il cui Allegato 1 individua i requisiti essenziali di sicurezza e di tutela della salute che le macchine devono rispettare, tra i quali, per i dispositivi di comando, quelli specifici del sottoparagrafo 3.3.1. E' quindi responsabilità esclusiva del fabbricante della macchina la scelta e l'utilizzo di questi dispositivi di comando nei diversi tipi di impianto oleodinamico e la connessa valutazione dei rischi per stabilire i requisiti di sicurezza e di tutela della salute che concernono la macchina stessa.

\* Control devices with blocks are devices "with preset positions" according to European Directive on machinery 2006/42/EC, Annex 1 of which identifies the essential health and safety requirements that apply to machines, among which, for control devices, those provided for by subparagraph 3.3.1. The manufacturer of the machine is responsible, on an exclusive basis, for the choice and use of these control devices in the different kinds of hydraulic machines and the relevant risk assessment in order to determine the health and safety requirements which apply to the machine.