

# KIP-AIR<sup>®</sup>

## DISPOSITIVO DI COMANDO PROPORZIONALE AIR PROPORTIONAL CAB SWITCH

**CODICE FAMIGLIA**  
FAMILY CODE

**100**

**SERIE**  
SERIES

# KIP-AIR<sup>®</sup>



Dispositivo di comando pneumatico proporzionale a cloche, con funzioni integrate per azionamento PTO e controllo salita / discesa del ribaltabile. Disponibile in diverse versioni per soddisfare ogni esigenza.

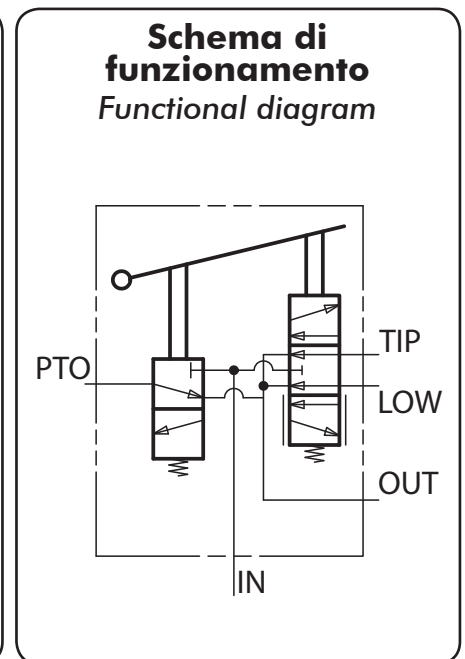
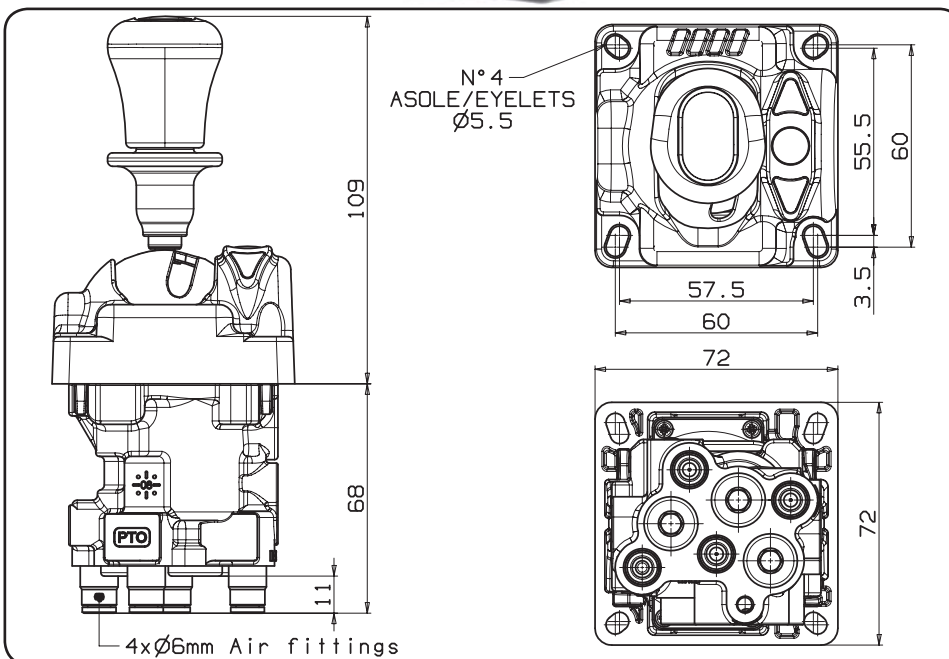
*Air proportional cab switch with full integrated lever to control both PTO engagement and body tipping / lowering.*

*Several versions available to meet any requirements.*

Codice fascicolo: 997-400-00075

Data: Lunedì 28 febbraio 2011

Codice foglio: 997-100-00161 Rev: AN



### PER DISPOSITIVI DI COMANDO CODICE / FOR PRODUCTS CODE:

Versioni disponibili: Available versions:	Discesa con PTO... Lowering keeping the PTO...		Senza comando PTO Without PTO control
	Disinserita disengaged	Inserita engaged	
<b>Ritorno cloche</b> Lever return <b>Automatico</b> Automatic "CE"	100-001-61003	100-001-61030	100-001-61110
<b>Manuale</b> Manual (con blocco salita/discesa) (with low and tip block)	100-001-61094	100-001-61067	100-001-61101
<b>Manuale</b> Manual (con blocco discesa) (with low block)	100-001-61209		100-001-61218

**100-002-70038:**Supporto OPTIONAL.  
Accessorio per il fissaggio esterno altezza  
50mm.

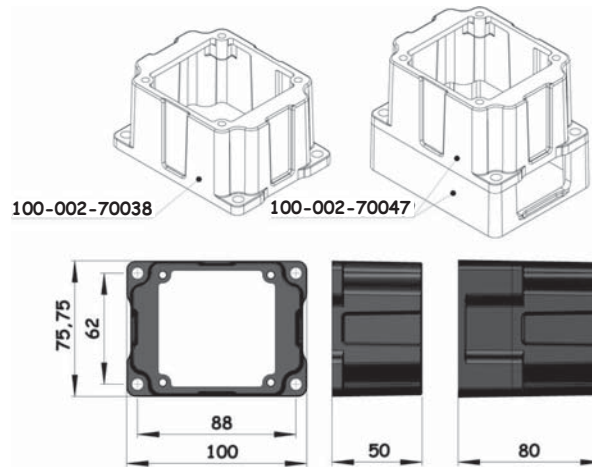
100-002-70038:Bracket (OPTIONAL).

Mounting tower H=50mm.

**100-002-70047:**Supporto OPTIONAL.  
Accessorio per il fissaggio esterno altezza  
80mm.

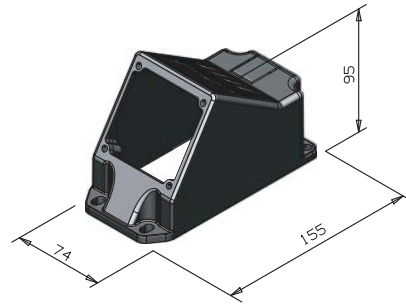
100-002-70047:Bracket (OPTIONAL).

Mounting tower H=80mm.



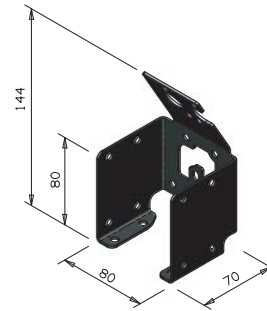
**100-002-70065:**Supporto OPTIONAL per il  
fissaggio esterno. Con questo kit c'è la possibilità  
di alloggiare un selettore pneumatico (optional)  
per il comando di applicazioni ausiliarie.

100-002-70065:Bracket external mounting  
(OPTIONAL). With this kit you can also fit a pneumatic  
switch (OPTIONAL) to control other auxiliary  
applications.



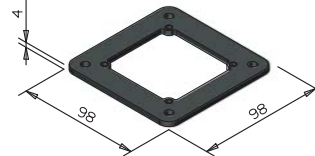
**100-002-60094:**Staffa multiposizione per  
montaggio.

100-002-60094:Multi-positions bracket.



**100-002-60076:** Kit staffa quadra fissaggio  
a cruscotto completa di viti di fissaggio  
(OPTIONAL).

100-002-60076: Flange and screws for fixing  
the switch on the dashboard (OPTIONAL).



**100-002-60101:**Selettore OPTIONAL a  
2 vie pneumatico da utilizzarsi con il supporto  
100-002-70065.

2-ways pneumatic switch to be coupled with our  
bracket P/N 100.002.70065 (optional).



**100-002-00032:**Kit segnalatore elettrico di  
pressione OPTIONAL.

Carico massimo: 12V - 2A  
24V - 1A.

Pressure signal switch assembly P/N 100.002.00032  
(optional).

Max allowed amp: 12V - 2A  
24V - 1A

