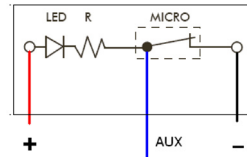


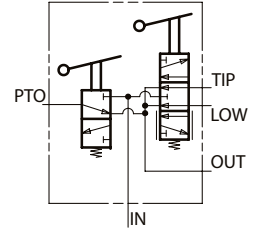
Dispositivo di comando pneumatico proporzionale a cloche per controllo salita/discesa del ribaltabile e a leva per azionamento PTO. Corpo in tecnopolimero e raccordi integrati. Disponibile in diverse versioni per soddisfare ogni esigenza.

Air proportional cab switch with full integrated lever to control both PTO engagement and body tipping/lowering. Engineering compound body and integrated air fittings. Several versions available to meet any requirements.

Schema elettrico
Electric diagram



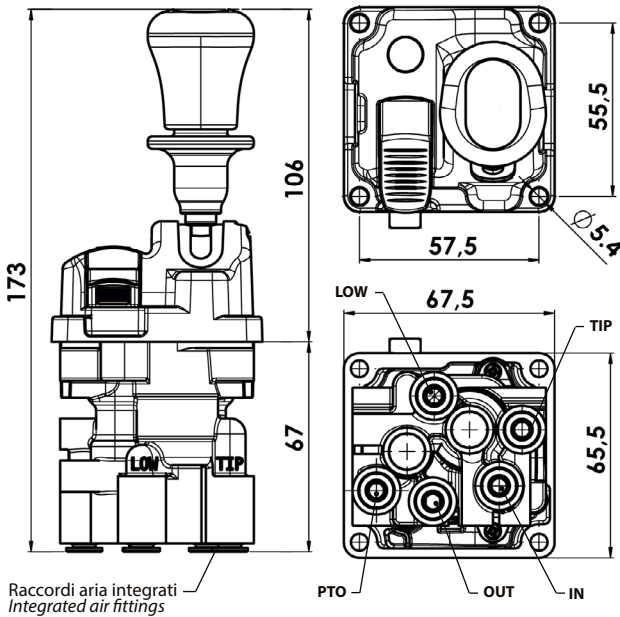
Schema di funzionamento
Functional diagram



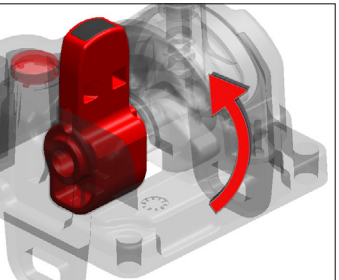
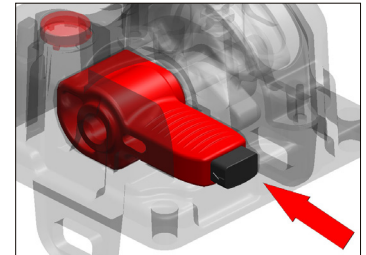
Fluido: aria
 Pressione di utilizzo: max 12 bar
 Temperatura: -30°C / +80°C

Fluid: air
 Working pressure: 12 bar max
 Temperature: -30°C / +80°C

Ingombro / Dimensions



1) Premere bottone / Push button



2) Ruotare leva / Rotate lever

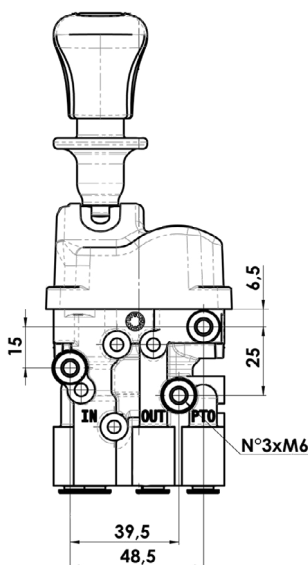
Comando PTO / PTO control switch

Codice di ordinazione / Order code

Versioni disponibili: <i>Available versions:</i>		Raccordi aria tubo <i>Air fittings</i>	Ritorno cloche - Lever return		
			Automatico <i>Automatic</i> "CE"	Manuale* <i>Manual</i> (con blocco salita/discesa) <i>(with low and tip block)</i>	Manuale* <i>Manual</i> (con blocco discesa) <i>(with low block)</i>
Con comando PTO <i>With PTO control switch</i>	Sblocco automatico PTO <i>Automatic PTO knock-off</i>	Ø6	10000135005	10000135096	10000135201
	Collegamenti / Link: Accessori / Accessories Istruzioni montaggio / Mounting instructions	1/4"	10000195005	10000195096	10000195201
	Sblocco manuale PTO <i>Manual PTO knock-off</i>	Ø6	10000135032	10000135069	10000135121
	Collegamenti / Link: Accessori / Accessories Istruzioni montaggio / Mounting instructions	1/4"	10000195032	10000195069	10000195121

* I dispositivi di comando con blocchi sono dispositivi "a posizioni predeterminate" ai sensi della Direttiva Macchina 2006/42/EC "e del D.lgs. 17/2010, il cui Allegato 1 individua i requisiti essenziali di sicurezza e di tutela della salute che le macchine devono rispettare, tra i quali, per i dispositivi di comando, quelli specifici del sottoparagrafo 3.3.1. E' quindi responsabilità esclusiva del fabbricante della macchina la scelta e l'utilizzo di questi dispositivi di comando nei diversi tipi di impianto oleodinamico e la connessa valutazione dei rischi per stabilire i requisiti di sicurezza e di tutela della salute che concernono la macchina stessa.

* Control devices with blocks are devices "with preset positions" according to European Directive on machinery 2006/42/EC, Annex 1 of which identifies the essential health and safety requirements that apply to machines, among which, for control devices, those provided for by subparagraph 3.3.1. The manufacturer of the machine is responsible, on an exclusive basis, for the choice and use of these control devices in the different kinds of hydraulic machines and the relevant risk assessment in order to determine the health and safety requirements which apply to the machine.

Ingombro / Dimensions

Codice di ordinazione / Order code

Versioni disponibili: Available versions:		Raccordi aria tubo Air fittings	Ritorno cloche - Lever return		
			Automatico Automatic "CE"	Manuale* Manual (con blocco salita/discesa) (with low and tip block)	Manuale* Manual (con blocco discesa) (with low block)
Con comando PTO With PTO control switch 	Sblocco automatico PTO Automatic PTO knock-off Collegamenti / Link: Accessori / Accessories Istruzioni montaggio / Mounting instructions	Ø6	10090135006	10090135097	10090135202
		1/4"	10090195004	10090195095	10090195200
	Sblocco manuale PTO Manual PTO knock-off Collegamenti / Link: Accessori / Accessories Istruzioni montaggio / Mounting instructions	Ø6	10090135033	10090135060	10090135122
		1/4"	10090195031	10090195068	10090195120

* I dispositivi di comando con blocchi sono dispositivi "a posizioni predeterminate" ai sensi della Direttiva Macchina 2006/42/EC "e del D.lgs. 17/2010, il cui Allegato 1 individua i requisiti essenziali di sicurezza e di tutela della salute che le macchine devono rispettare, tra i quali, per i dispositivi di comando, quelli specifici del sottoparagrafo 3.3.1. E' quindi responsabilità esclusiva del fabbricante della macchina la scelta e l'utilizzo di questi dispositivi di comando nei diversi tipi di impianto oleodinamico e la connessa valutazione dei rischi per stabilire i requisiti di sicurezza e di tutela della salute che concernono la macchina stessa.

* Control devices with blocks are devices "with preset positions" according to European Directive on machinery 2006/42/EC, Annex 1 of which identifies the essential health and safety requirements that apply to machines, among which, for control devices, those provided for by subparagraph 3.3.1. The manufacturer of the machine is responsible, on an exclusive basis, for the choice and use of these control devices in the different kinds of hydraulic machines and the relevant risk assessment in order to determine the health and safety requirements which apply to the machine.