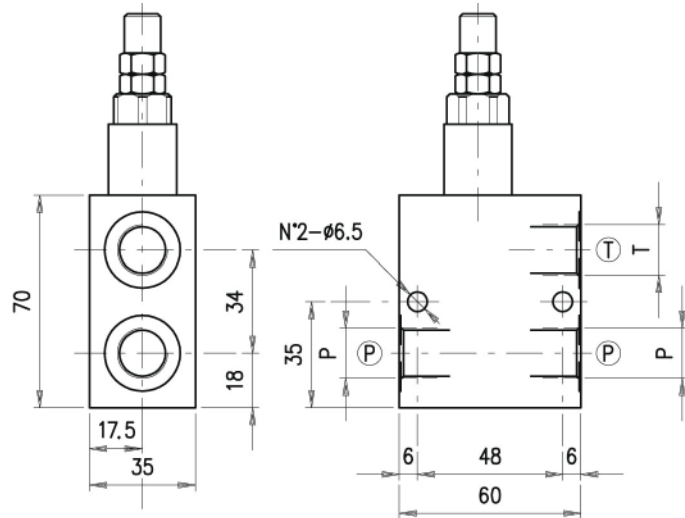
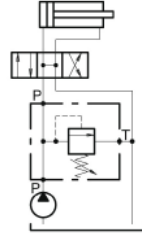


Ingombro / Dimensions

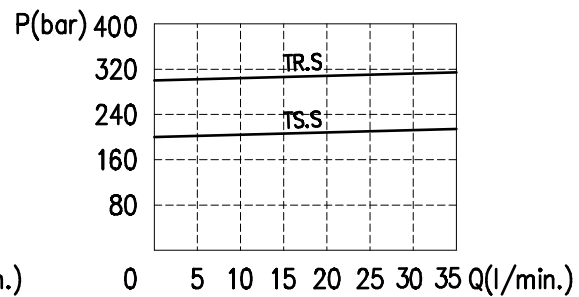
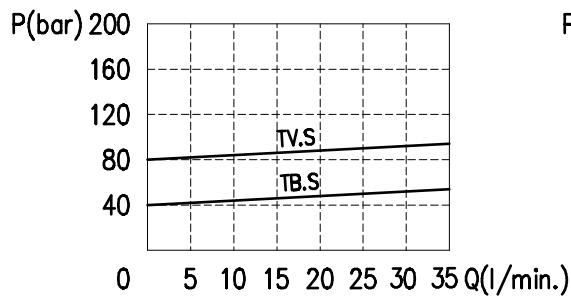


SCHEMA IDRAULICO
HYDRAULIC SCHEME



Dati tecnici / Technical features

Valvola di sicurezza abilanciata Safety valve			
Tipo Type gas	Codice Code	Portata nominale max. Max. nominal flow l/min.	Pressione nominale max. Max. nominal pressure bar
3/8"	12400400030	25	350

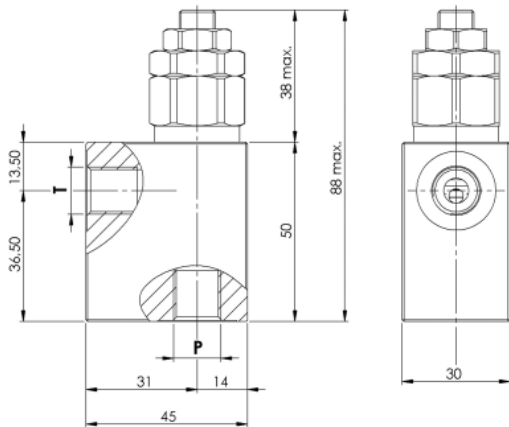
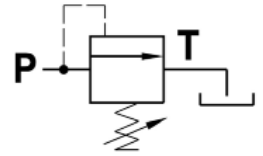


Dati tecnici / Technical features

SCHEMA IDRAULICO
HYDRAULIC SCHEME



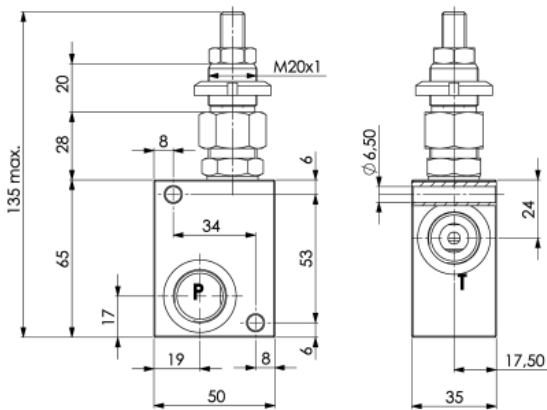
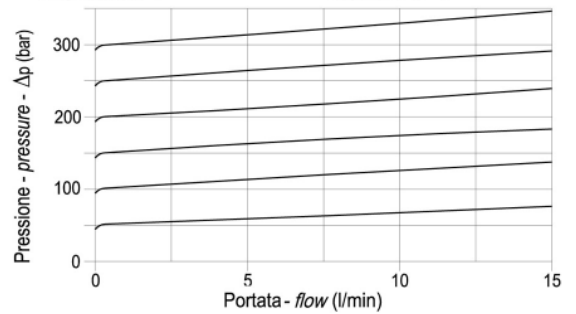
Valvola di sicurezza abilanciata Safety valve				
Tipo Type gas	Codice Code	Portata max. Max. flow l/min.	Pressione max. Max. pressure bar	P - T
1/4"	12400400021	15	350	1/4"
1/2"	12400400049	40	350	1/2"
3/4"	12400400058	80	280	3/4"



1/4"G

DIAGRAMMA PERDITE DI CARICO - PRESSURE DROP CURVES

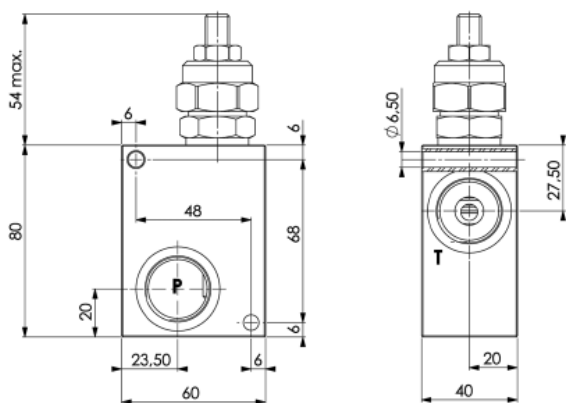
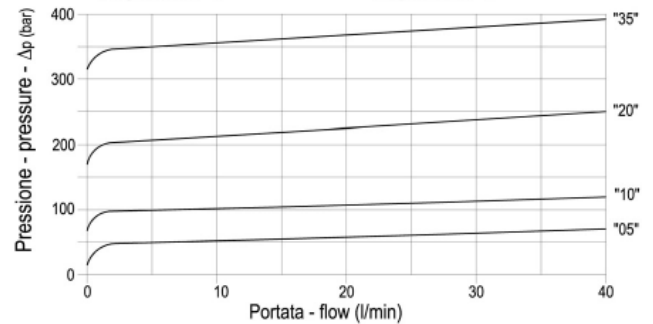
Viscosità olio 24 mm²/sec. (3,5 °E) Oil viscosity 24 mm²/sec. (3,5 °E)
Temperatura 50 °C Temperature 50 °C



1/2"G

DIAGRAMMA PERDITE DI CARICO - PRESSURE DROP CURVES

Viscosità olio 24 mm²/sec. (3,5 °E) Oil viscosity 24 mm²/sec. (3,5 °E)
Temperatura 50 °C Temperature 50 °C



3/4"G

DIAGRAMMA PERDITE DI CARICO - PRESSURE DROP CURVES

Viscosità olio 24 mm²/sec. (3,5 °E) Oil viscosity 24 mm²/sec. (3,5 °E)
Temperatura 50 °C Temperature 50 °C

