

DEVIATORE OLEODINAMICO A COMANDO PNEUMATICO

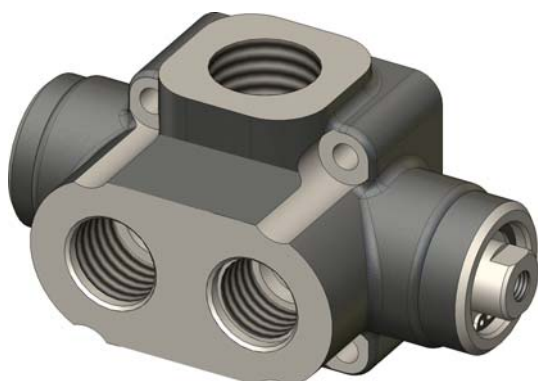
CODICE FAMIGLIA
FAMILY CODE

121-022

PNEUMATIC DIVERTER VALVE

3 VIE 2 POSIZIONI
3-WAY 2-POSITION

Codice fascicolo: 997-400-12120



Deviatore 3 vie ad azionamento pneumatico per alimentazione indipendente di due circuiti oleodinamici, tipicamente utilizzato per impianti Ribaltabile/Gru o Motrice/Rimorchio.

- Portata fino a 250 l/min.
- Pressione fino a 400 bar.
- Schema a centro aperto per prevenire pericolosi colpi d'ariete in fase intermedia.
- Corpo zincato e cursore Nichelato.
- Garantito per lavorare con olio a temperature -15+110°C, campo di viscosità 12÷100 cSt e grado di filtrazione 25 µm.

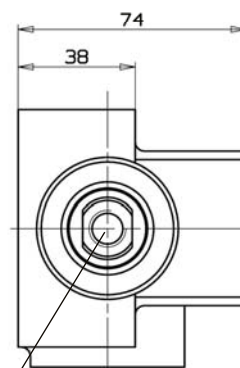
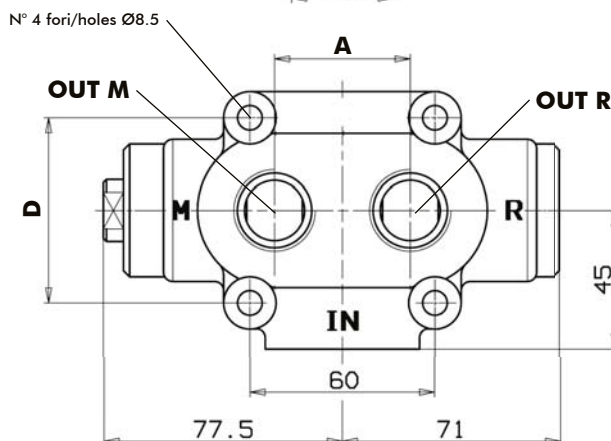
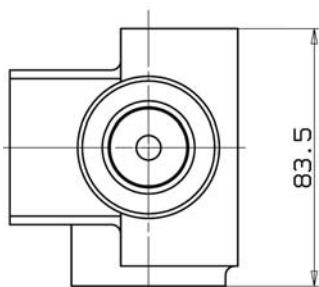
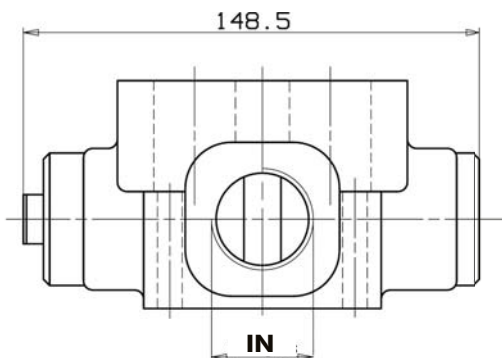
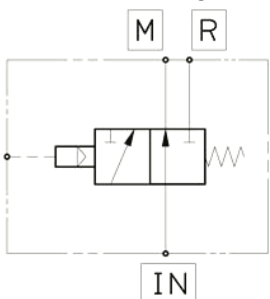
Pneumatic 3-way high pressure diverter valve to control 2 pressure lines separately. Especially designed for applications like Tipper/Crane or Truck/Trailer.

- Flow up to 250 l/min.
- Pressure up to 400 bar.
- Open center scheme to prevent dangerous shocks while switching.
- Body c/w anti-corrosion coating and Nickel spool.
- Guaranteed for oil temperature range -15+110 °C, viscosity range 12÷100 cSt and oil filtering 25 µm.

Data: Mercoledì 23 settembre 2020

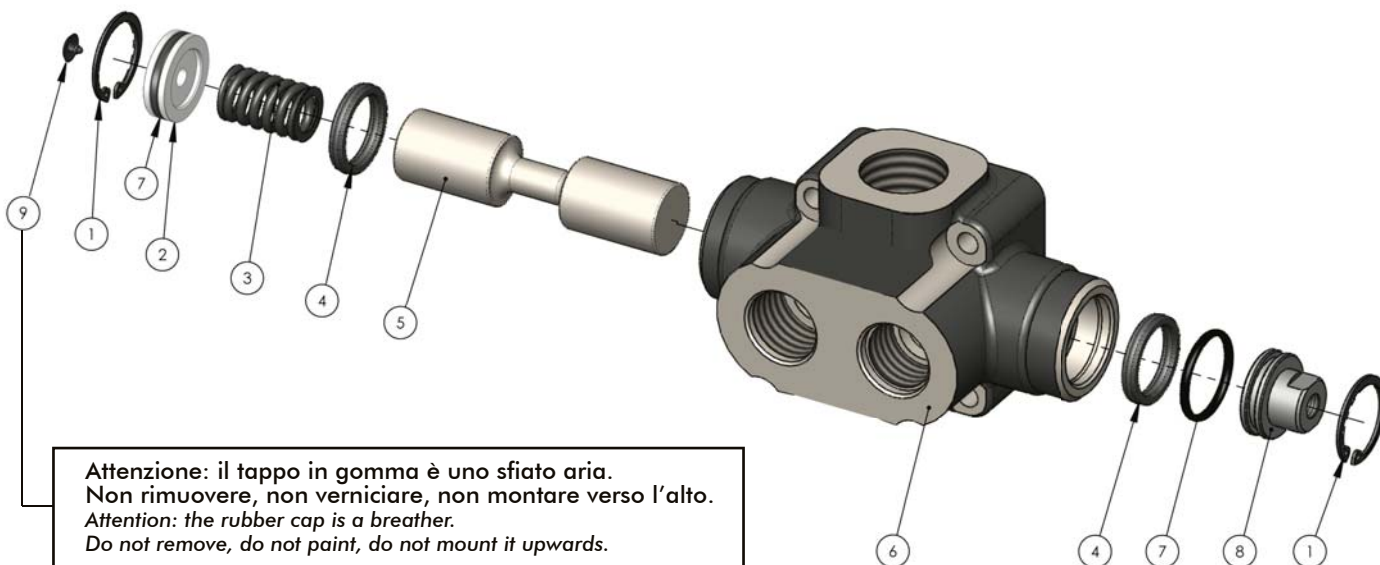
Codice foglio: 997-121-02202 Rev: AN

Schema di funzionamento Functional diagram



G 1/8
Ingresso aria
Air inlet

Tipo deviatore Tipping valve type	Codice Order code	Pressione / Pressure		Portata Flow	A	IN	OUT M e R	D	Peso Weight
		Esercizio In service	Max Max peak pressure						
		bar	bar	l/min					kg
SEL 250-2	121-022-00132	350	400	250	50	G 1	G 3/4	60	2,5
	121-022-00141					G 1	G 1	65	
SEL 200-2	121-022-00150			200		G 3/4	G 3/4	60	



Attenzione: il tappo in gomma è uno sfiato aria.
Non rimuovere, non verniciare, non montare verso l'alto.
Attention: the rubber cap is a breather.
Do not remove, do not paint, do not mount it upwards.

N°	Codice / P. Number	Descrizione / Description		Q.
1	501-001-00275	Anello elastico	Circlip	2
2	540-001-00111	Tappo guida molla	Plug for spring	1
3	512-005-00116	Molla	Spring	1
4	506-000-01300	Guarnizione tenuta Ø 25	Seal gasket Ø 25	2
5	536-003-00190	Cursore deviatore motrice-rimorchio	Spool	1
6	520-003-00166	Corpo deviatore attacchi G 3/4 - G 1	Distributor body G 3/4 - G 1	1
	520-003-00577	Corpo deviatore attacchi G 1	Distributor body G 1	
	520-003-00586	Corpo deviatore attacchi G 3/4	Distributor body G 3/4	
7	506-002-00210	Guarnizione OR (2,62 x 25,07)	O-Ring (2,62 x 25,07)	2
8	528-001-00171	Flangia sede raccordo aria	Air connection housing flange	1
9	506-000-02765	Tappo sfiato gomma	Breather plug	1

Perdite di carico
Pressure drops

