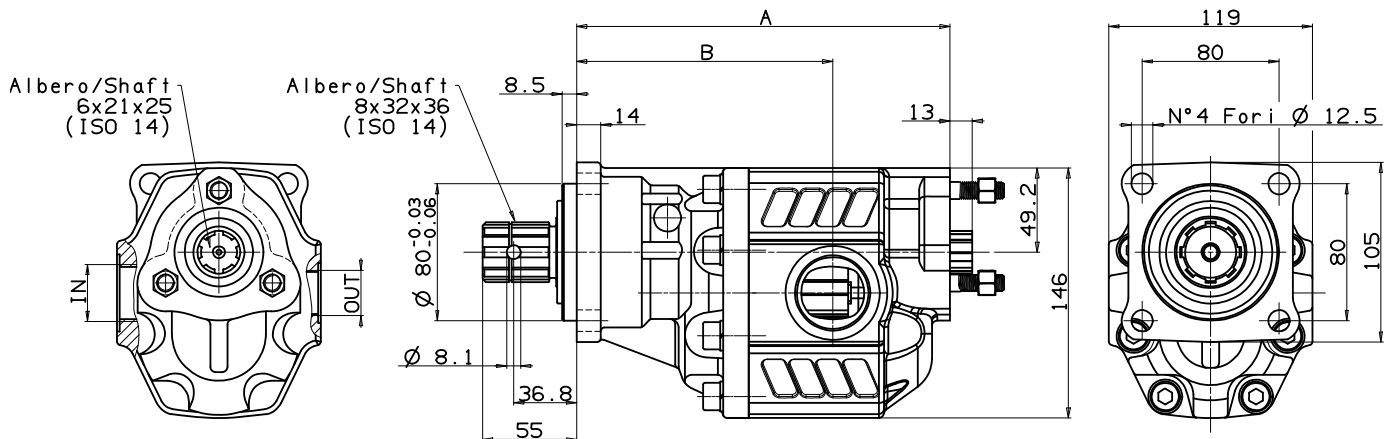


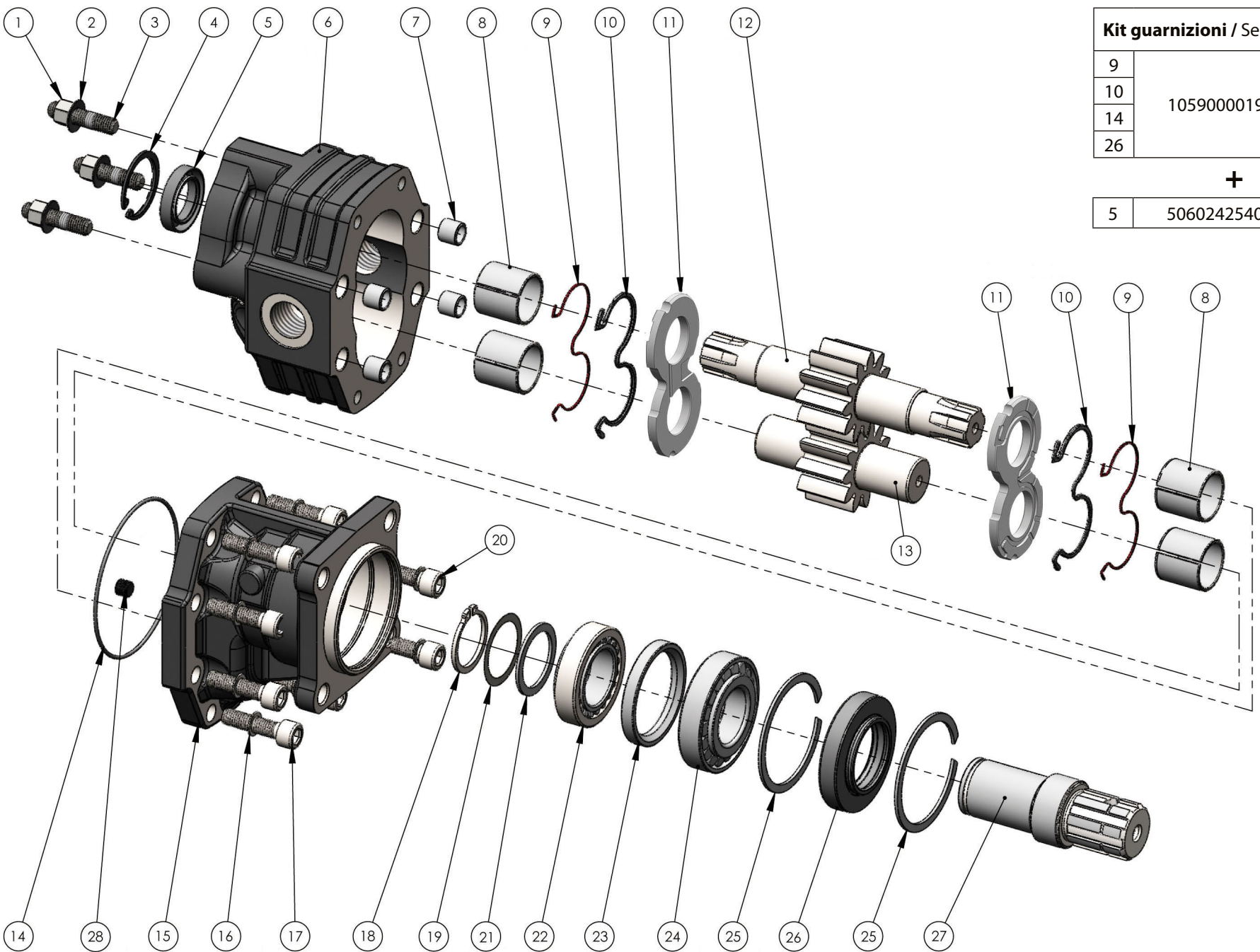
Fluido idraulico <i>Fluid</i>	Minerale o sintetico compatibile con guarnizioni: <i>Mineral or synthetic compatible with the following seals:</i> NBR, FKM, FPM, Nylon				
Viscosità cinematica consigliata <i>Kinematic viscosity suggested</i>	T media ambiente (°C) <i>Average ambient temp. (°C)</i>	< -10	-10÷10	10÷35	> 35
	VG (cSt = mm ² /s)	22	32	46	68
Viscosità cinematica ottimale di esercizio <i>Optimale kinematic viscosity</i>			VG= 10 cSt ÷ 100 cSt		
Viscosità cinematica max consentita all'avviamento <i>Max kinematic viscosity suggested at the start-up</i>			VG= 750 cSt		
Indice di viscosità consigliato <i>Viscosity index suggested</i>		VI > 100	Temperatura di esercizio <i>Working temperature</i>		
			-15°C +100°C		
Grado di filtrazione <i>Oil filtering</i>			> 200 bar: 10 µm < 200 bar: 25 µm		
Pressione di aspirazione <i>Inlet pressure</i>			-0,3 ÷ 2 bar		
Senso di rotazione <i>Pump rotation</i>			Unidirezionale <i>Unidirectional</i>		

Ingombro / Dimensions

Dati tecnici / Technical data

Tipo pompa <i>Pump type</i>	Rotazione <i>Rotation</i>		IN <i>ISO 228</i>	OUT <i>ISO 228</i>	A <i>mm</i>	B <i>mm</i>	Peso <i>Weight</i> <i>Kg</i>
	<i>Destra / Right</i>	<i>Sinistra / Left</i>					
NPH-17	10502310179	10502310188	G 1/2		180	119	10.6
NPH-22	10502310222	10502310231			183.5	121.5	11
NPH-27	10502310277	10502310286			186	124	11.5
NPH-34	10502310348	10502310357	G 3/4		191	124	12.5
NPH-43	10502310437	10502310446			197	130	13
NPH-51	10502310517	10502310526			202	130.5	13.5
NPH-61	10502310615	10502310624	G 1		208	136.5	14
NPH-73	10502310731	10502310740			216	135.5	14.5
NPH-82	10502310820	10502310839	G 1 1/4		221	142.5	14.9

PREDISPOSTA PER 2^A POMPA CON FLANGIA UNI
READY FOR 2ND PUMP WITH UNI FLANGE

Kit guarnizioni / Seal Kit	
9	10590000197
10	
14	
26	
+	
5	50602425401



N°	17	22	27	34	43	51	61	73	82	Codice/Code	Descrizione / Description	Q.		
1	50500400014	Dado M10 CH14 H10 Nut M10 CH14 H10	3		
2	50101800105	Rondella elastica Washer	3		
3	50300400198	Prigioniero M10x30 Stud bolt M10x30	3		
4	50100100373	Anello elastico Circlip	1		
5	50602425401	Guarnizione paraolio Oil seal	1		
6	51700900175	Corpo pompa Gear housing	1		
	51700900228				
	51700900273				
	51700900344				
	51700900433				
	51700900513				
	51700900611				
7	50100300282	Spine forate di centraggio 14x12,5 Pins 14x12,5	4		
8	53300400033	Boccola autolub. 28x32x30 Bushing 28x32x30	4		
9	50600001097	Guarnizione antiestrusione Back-up ring	2		
10	50600001088	Guarnizione per rasamento Thrust plate seal	2		
11	51001000293	Rasamento ad occhiale Thrust plate	2		
12	52302200176	Albero dentato conduttore Drive shaft	1		
	52302200229				
	52302200274				
	52302200345				
	52302200434				
	52302200514				
	52302200612				
13	52302200710	Albero dentato condotto Albero dentato condotto	1		
	52302200827				
	52302400174				
	52302400227				
	52302400272				
	52302400343				
	52302400432				
14	52302400512	Albero dentato condotto Albero dentato condotto	1		
15	52302400610				
16	52302400736				
17	52302400825				
18	50600001579			Guarnizione OR O-Ring	1
19	51800300116			Coperchio anteriore Mounting cover	1
20	50102000101			Rondella elastica Washer	8
21	50200400574	Vite TCE M10x40 Screw M10x40	8		
22	50100001355	Anello seeger Seeger ring	1		
23	52900700226	Rondella speciale 45x32x0,2 Special washer 45x35x0,2	1		
24	50200400565	Vite TCE M10x35 Screw M10x35	4		
25	52900700208	Rondella speciale 45x35x2 Special washer 45x35x2	1		
26	51000200202	Cuscinetto a rulli conici 35x62x18 Tapered roller bearing 35x62x18	1		
27	53000400164	Distanziale 52x64,2x8,25 Spacer 52x64,2x8,25	1		
28	51000200211	Cuscinetto a rulli conici 35x72x18,25 Tapered roller bearing 35x72x18,25	1		
29	50100002729	Anello elastico Circlip	2		
30	50600842723	Guarnizione paraolio Oil seal	1		
31	11400500147	Manicotto Coupling	1		
32	50401000063	Grano conico 1/8" Plug 1/8"	1		

CARATTERISTICHE TECNICHE DI FUNZIONAMENTO - TECHNICAL FEATURES

Tipo pompa Pump type	Cilindrata Displacement cm ³ /rev	Pressione Pressure			Velocità max. continua Max. continuous speed rpm	Velocità max. intermittente Max. intermittent speed rpm	Velocità min. Min. speed rpm
		P1	P2	P3			
		bar	bar	bar			
NPH-17	17.04	290	315	325	2500	3000	300
NPH-22	22.15						
NPH-27	26.18						
NPH-34	33.88	280	300	310	2200	2800	
NPH-43	43.12	270	290	300	2000	2500	
NPH-51	50.82	240	260	280			
NPH-61	60.06	220	240	250	1800	2000	
NPH-73	72.88	200	220	230	1600	1800	
NPH-82	81.08	190	210	220	1500		

P1=Pressione max.continua
P2=Pressione max. intermittente
P3=Pressione max. di punta

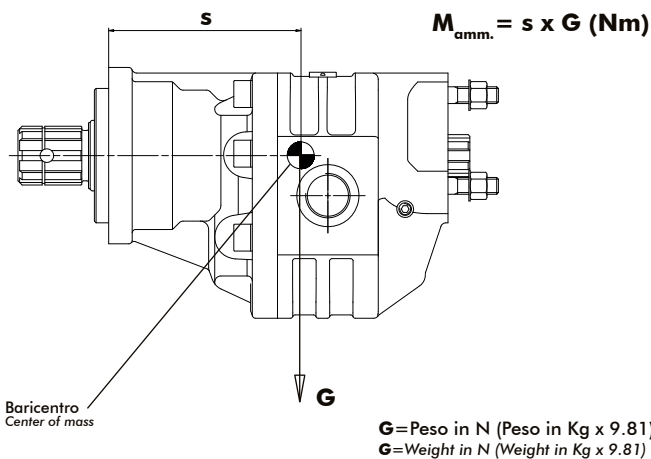
Max. continuous pressure
Max. Intermittent pressure
Max. peak pressure

(100%)
(20 sec.max.)
(6 sec.max)

IDENTIFICAZIONE ASPIRAZIONE/MANDATA / SUCTION/DELIVERY IDENTIFICATION:

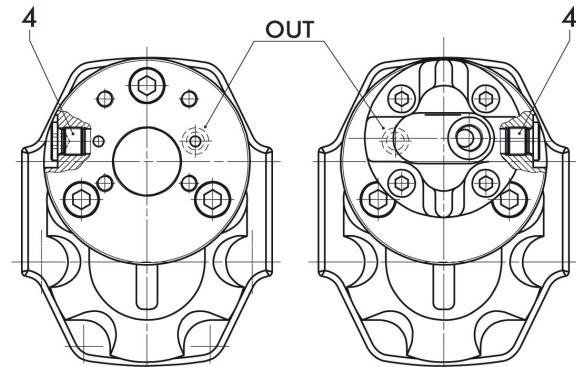
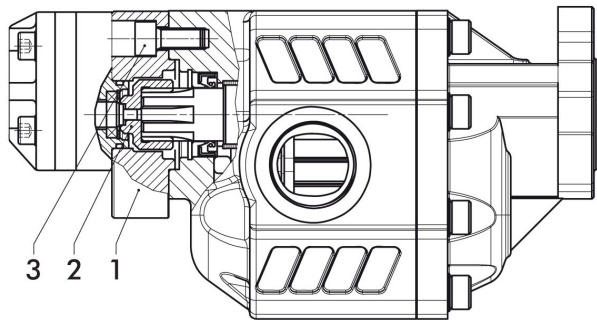
Rotazione antioraria, pompa sinistra Anti-clockwise rotation, left pump	Rotazione oraria, pompa destra Clockwise rotation, right pump
<p>Vista FRONTALE FRONT</p>	<p>Vista FRONTALE FRONT</p>

MOMENTO PESO / MASS MOMENT



Tipo pompa - Pump type	S
NPH-17	92
NPH-22	94
NPH-27	98
NPH-34	100
NPH-43	103
NPH-51	105
NPH-61	108
NPH-73	112
NPH-82	115

PER MODIFICARE IL SENSO DI ROTAZIONE VEDERE ISTRUZ. 99700200060
TO CHANGE THE DIRECTION OF ROTATION SEE INSTRUCTION 99700200060

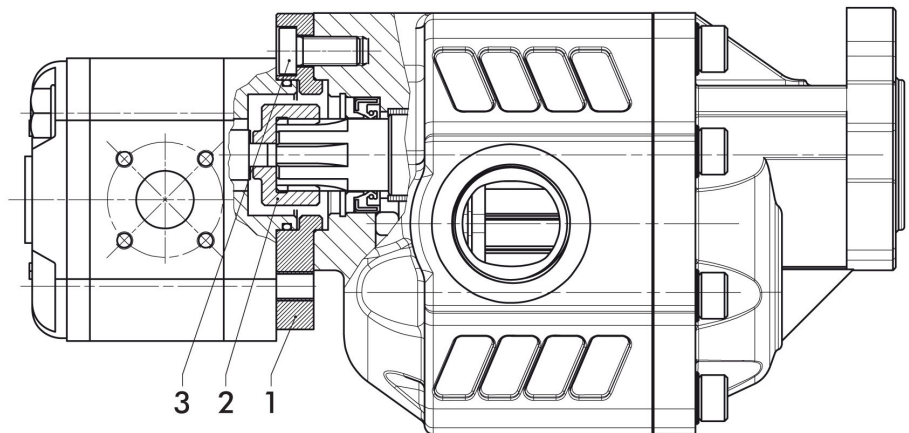
Pompe 1P
1P pumps

 Montaggio pompa 1P Dx
 Mounting pump 1P R

 Montaggio pompa 1P Sx
 Mounting pump 1P L

Kit montaggio codice: 10502000101
Mounting kit:
Coppia max.
Max. torque 21,5 Nm

Pos.	Codice Code	Descrizione Description	Q.
1	52800700817	Flangia per montaggio pompe 1P Destra/Sinistra Mounting flange for pumps 1P Left/Right	1
2	11400400853	Manicotto Coupling	1
3	50200400538	Vite TCE M10x22 UNI 5931 CL 12.9 Hex head screw M10x22 UNI 5931 CL 12.9	3
4	11500600117	Tappo TCE 1/4" DIN 908 Hex head plug 1/4" DIN 908	1

Pompe 2P
2P pumps

L'applicazione è da utilizzare solo con le pompe:
The assembly should be used only with the following pumps:
14920009433 4cc destra/right
14920009442 4cc sinistra/left
14920009451 6cc destra/right
14920009460 6cc sinistra/left

Kit montaggio codice: 10502000209
Mounting kit:
Coppia max.
Max. torque 70 Nm

Pos.	Codice Code	Descrizione Description	Q.tà Q.ty
1	52800700808	Flangia per montaggio pompe 2P Mounting flange for pumps 2P	1
2	11400400844	Manicotto Coupling	1
3	50200000149	Vite TCE M10x22 DIN 7984 CL 10.9 Hex head screw M10x22 DIN 7984 CL 10.9	3