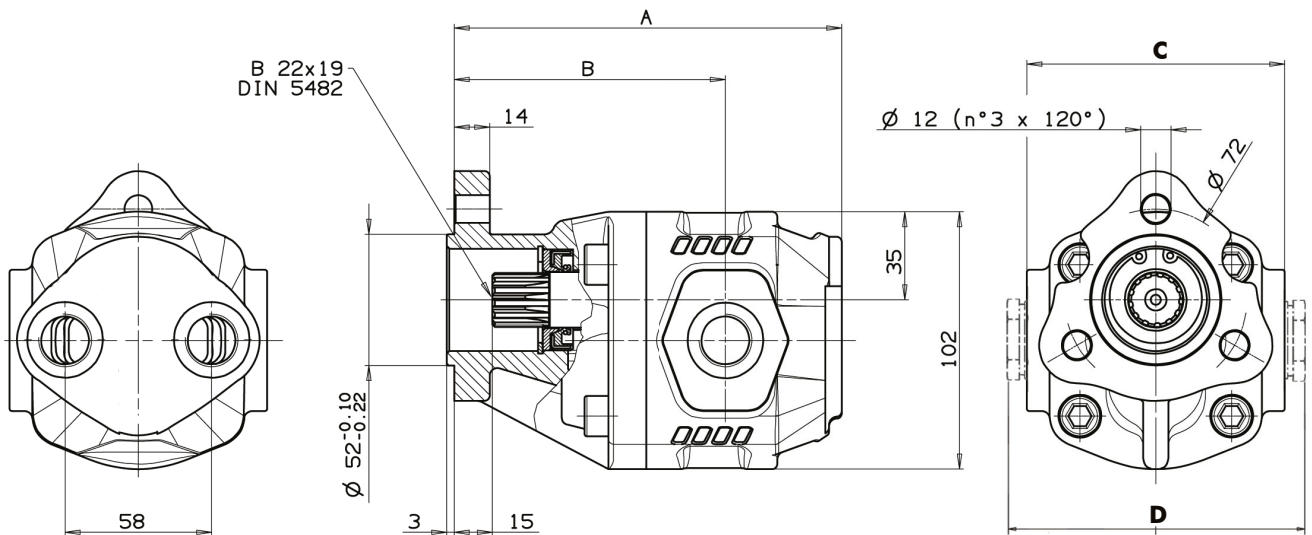


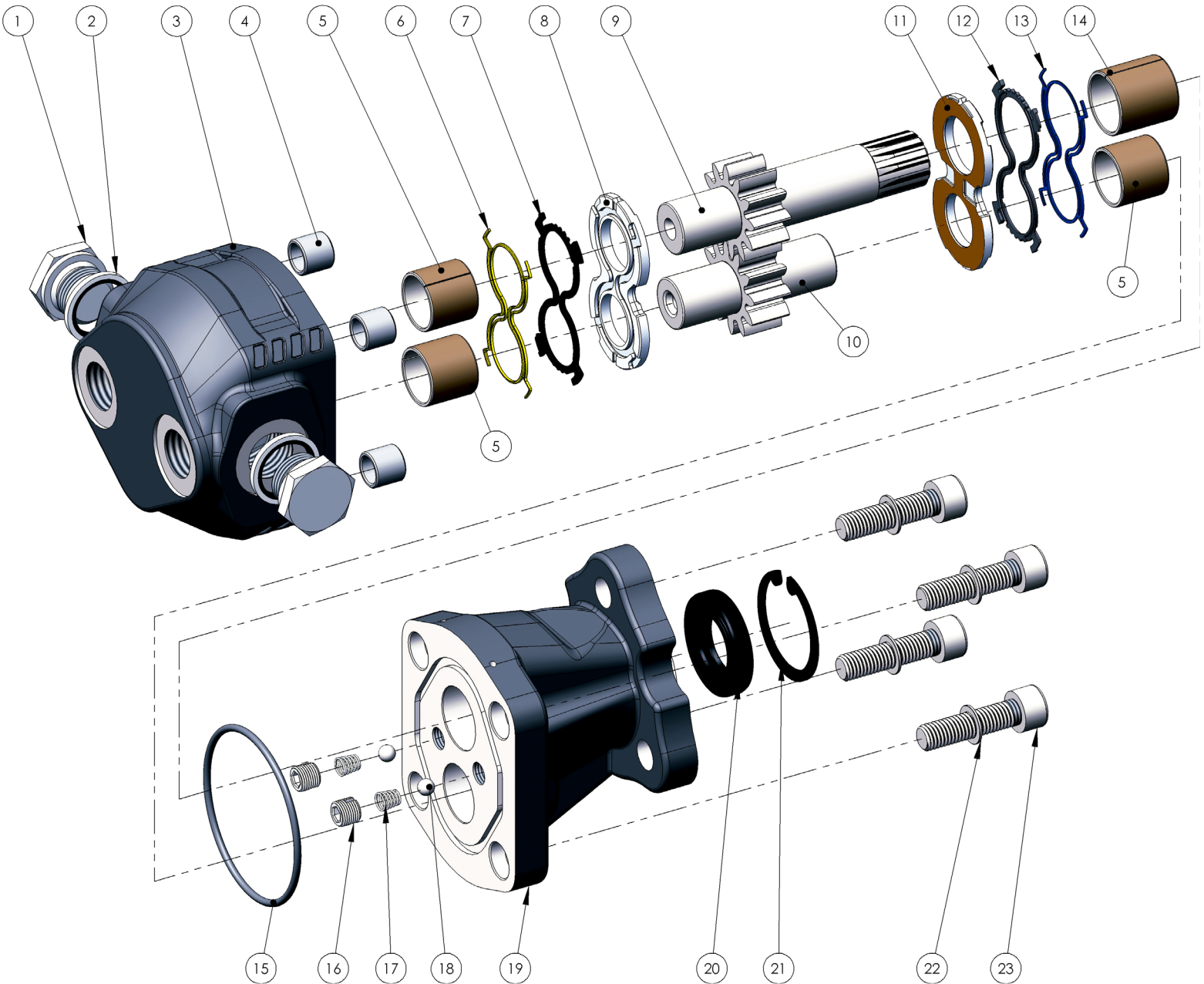
Fluido idraulico <i>Fluid</i>	Minerale o sintetico compatibile con guarnizioni: <i>Mineral or synthetic compatible with the following seals:</i> NBR, FKM, FPM, Nylon				
Viscosità cinematica consigliata <i>Kinematic viscosity suggested</i>	T media ambiente (°C) <i>Average ambient temp. (°C)</i>	< -10	-10÷10	10÷35	> 35
	VG (cSt = mm ² /s)	22	32	46	68
Viscosità cinematica ottimale di esercizio <i>Optimale kinematic viscosity</i>			VG= 10 cSt ÷ 100 cSt		
Viscosità cinematica max consentita all'avviamento <i>Max kinematic viscosity suggested at the start-up</i>			VG= 750 cSt		
Indice di viscosità consigliato <i>Viscosity index suggested</i>	VI > 100	Temperatura di esercizio <i>Working temperature</i> -15°C +100°C			
Grado di filtrazione <i>Oil filtering</i>			> 200 bar: 10 µm < 200 bar: 25 µm		
Pressione di aspirazione / Inlet pressure			-0,3 ÷ 2 bar		
Senso di rotazione / Pump rotation			Bidirezionale/Bidirectional		

Ingombro / Dimensions

Dati tecnici / Technical data

Tipo pompa <i>Pump type</i>	Codice ordinazione <i>Order code</i>	IN	OUT	A	B	C	D	Peso <i>Weight</i> Kg		
		ISO 228	ISO 228	mm	mm	mm	mm			
NPLH-6	10500410065	G 1/2	G 1/2	132	98,5	98	116	4,7		
NPLH-10	10500410109			138	104,5			5		
NPLH-12	10500410127			144	98			5,1		
NPLH-14	10500410145			G 3/4	G 3/4	147,5	101,5	102	120	5,2
NPLH-16	10500410163					154	108			5,3
NPLH-20	10500410207					162	113			5,7
NPLH-25	10500410252					173	124			5,9
NPLH-32	10500410323	G 3/4	G 3/4	173	124	106	124	6,3		
NPLH-40	10500410403			188	135			7,6		

Kit guarnizioni / Seal Kit

6	10590000268
7	
12	
13	
15	
20	



N°	6	10	12	14	16	20	25	32	40	Codice/Code	Descrizione / Description	Q.	
1							.	.	.	54000200129	Tappo acciaio 3/4"	Steel plug 3/4"	2
				54000200110	Tappo acciaio 1/2"	Steel plug 1/2"	
2							.	.	.	11600910343	Rondella acciaio-gomma 3/4"	Steel-rubber washer 3/4"	2
				11600910129	Rondella acciaio-gomma 1/2"	Steel-rubber washer 1/2"	
3	.									51703100061	Corpo pompa	Gear housing	1
		.								51703100105			
			.							51703100123			
				.						51703100141			
					.					51703100169			
						.				51703100203			
							.			51703100258			
								.		51703100329			
								.	51703100409				
4	50100300282	Spine forate di centraggio 14x12.5	Pins 14x12.5	4
5	53300400122	Boccola autolub. 20x23x20	Bushing 20x23x20	3
									.	53300400239	Boccola autolub. 20x23x25	Bushing 20x23x25	
6	50600002390	Guarnizione antiestrusione	Back-up ring	1
7	50600002381	Guarnizione per rasamento	Thrust plate seal	1
8	51001000257A	Rasamento	Thrust plate	1
9	.									52301500068	Albero dentato conduttore	Drive shaft	1
		.								52301500102			
			.							52301500120			
				.						52301500148			
					.					52301500166			
						.				52301500200			
							.			52301500255			
								.		52301500326			
								.	52301500406				
10	.									52301500077	Albero dentato condotto	Driven shaft	1
		.								52301500111			
			.							52301500139			
				.						52301500157			
					.					52301500175			
						.				52301500219			
							.			52301500264			
								.		52301500335			
								.	52301500415				
11	51001000239A	Rasamento	Thrust plate	1
12	50600002336	Guarnizione per rasamento	Thrust plate seal	1
13	50600002345	Guarnizione antiestrusione	Back-up ring	1
14	53300400113	Boccola autolub. 22x25x25	Bushing 22x25x25	1
15	50600200701	Guarnizione OR	O-Ring	1
16	50400000412	Grano valvola lubrificazione	Lube valve screw	2
17	51200400251	Molla conica	Tapered spring	2
18	51000900054	Sfera 1/4"	Ball 1/4"	2
19	51800300250	Coperchio anteriore	Mounting cover	1
									.	51800300394			
20	50602422405	Guarnizione paraolio	Oil seal	1
21	50100100373	Anello elastico	Circlip	1
22	50102000101	Rondella elastica	Washer	4
23							.	.	.	502-004-00574	Vite TCE M10x40	Screw M10x40	4
	.	.	.							502-004-00565	Vite TCE M10x35	Screw M10x35	

CARATTERISTICHE TECNICHE DI FUNZIONAMENTO - TECHNICAL FEATURES

Tipo pompa Pump type	Cilindrata Displacement <i>cm³/rev</i>	Pressione Pressure			Velocità max. continua Max. continuous speed <i>rpm</i>	Velocità max. intermittente Max. intermittent speed <i>rpm</i>	Velocità min. Min. speed <i>rpm</i>
		P1	P2	P3			
		<i>bar</i>	<i>bar</i>	<i>bar</i>			
NPLH-6	6,3	280	310	325	2200	3000	300
NPLH-10	10,06						
NPLH-12	11,92						
NPLH-14	13,8						
NPLH-16	16,03						
NPLH-20	20,1	260	280	290	2000	2800	
NPLH-25	25,1	220	250	260			
NPLH-32	32,04	190	210	220			
NPLH-40	39,9	160	180	190	1800	2500	

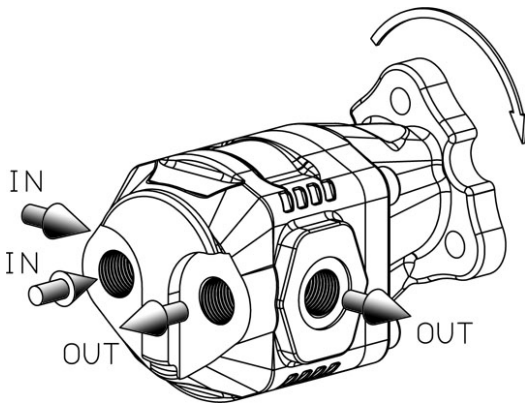
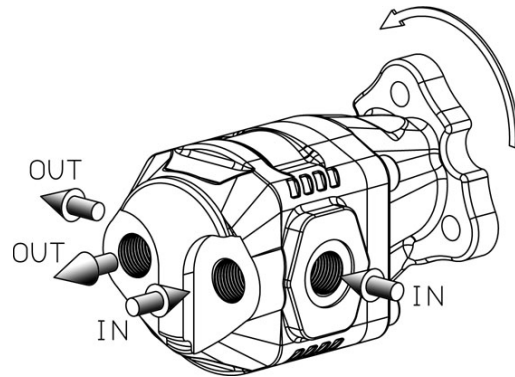
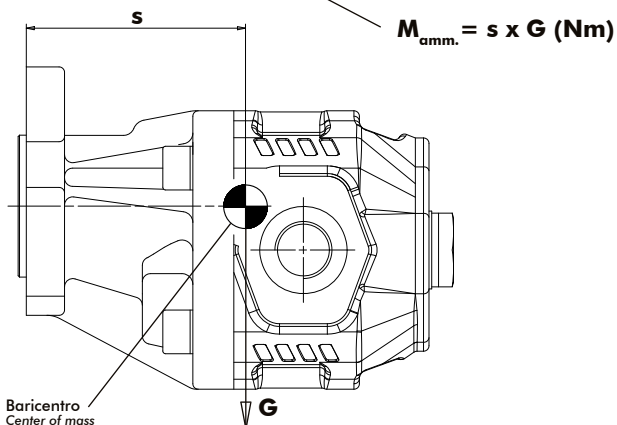
 P1=Pressione max.continua
 P2=Pressione max. intermittente
 P3=Pressione max. di punta

 Max. continuous pressure
 Max. Intermittent pressure
 Max. peak pressure

 (100%)
 (20 sec.max.)
 (6 sec.max)

IDENTIFICAZIONE ASPIRAZIONE/MANDATA:

SUCTION/DELIVERY IDENTIFICATION:

Rotazione antioraria, pompa sinistra
Anti-clockwise rotation, left pump

Rotazione oraria, pompa destra
Clockwise rotation, right pump

MOMENTO PESO / MASS MOMENT

G=Peso in N (Peso in Kg x 9.81)
G=Weight in N (Weight in Kg x 9.81)

Tipo pompa - Pump type	S
NPLH-6	80
NPLH-10	83
NPLH-12	84
NPLH-14	86
NPLH-16	91
NPLH-20	92
NPLH-25	97
NPLH-32	102
NPLH-40	107