

POMPE A PISTONI AD ASSE INCLINATO BENT AXIS PISTON PUMPS

CODICE FAMIGLIA
FAMILY CODE

601001

"HDS"

Flangia/Flange
Albero/Shaft
Cilin./Displ.

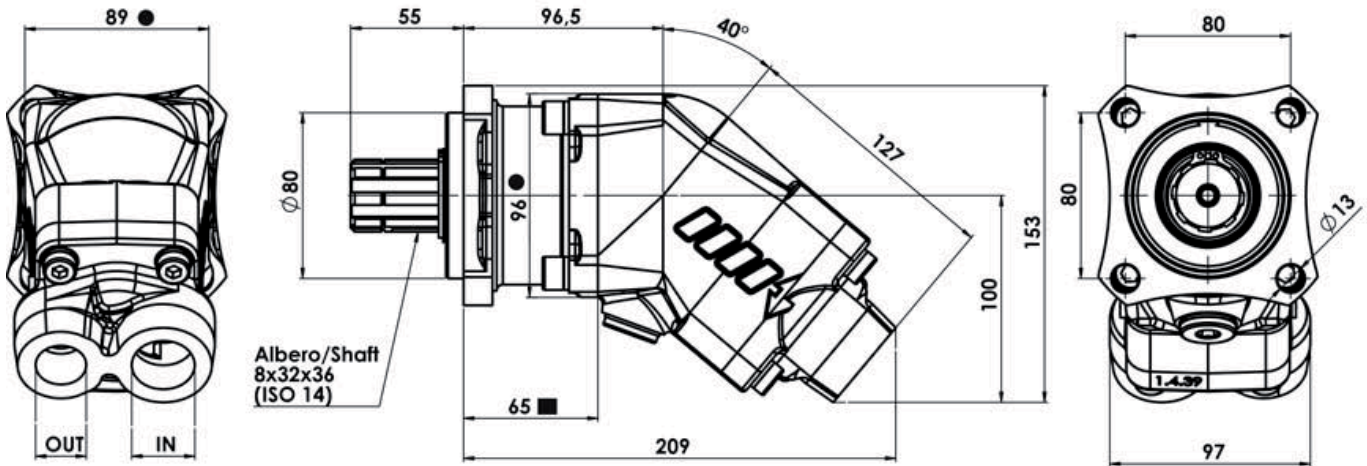
ISO
ISO14 8x32x36
12-17-25-34



99740060010

Fluido idraulico Fluid	Minerale o sintetico compatibile con guarnizioni: Mineral or synthetic compatible with the following seals: FKM, FPM, HNBR				
Viscosità cinematica consigliata Kinematic viscosity suggested	T media ambiente (°C) Average ambient temp. (°C)	< -40	-40 ÷ 10	10 ÷ 35	> 35
	VG (cSt = mm ² /s)	16	22	32	46
Viscosità cinematica ottimale di esercizio Optimale kinematic viscosity		VG = 10 cSt ÷ 100 cSt			
Viscosità cinematica max consentita all'avviamento Max kinematic viscosity suggested at the start-up		VG = 750 cSt			
Indice di viscosità consigliato Viscosity index suggested	VI > 100	Temperatura di esercizio Working temperature -40°C ÷ 140°C			
Grado di filtrazione Oil filtering		> 200 bar: 10 µm < 200 bar: 25 µm			
Pres. di aspirazione Inlet pressure		0,85 ÷ 2 bar assoluti/absolut			
Senso di rotazione Pump rotation		Unidirezionale (Dx o Sx) Unidirectional (Right or Left)			
Verificare che la pompa sia posizionata almeno 100 mm sotto il livello minimo del serbatoio olio. Prima di avviare la pompa effettuare spurgo aria. Verify that pump is, at least, 100 mm under the minimum level of the tank. Before starting the pump bleed the air.					

Dimensions in mm

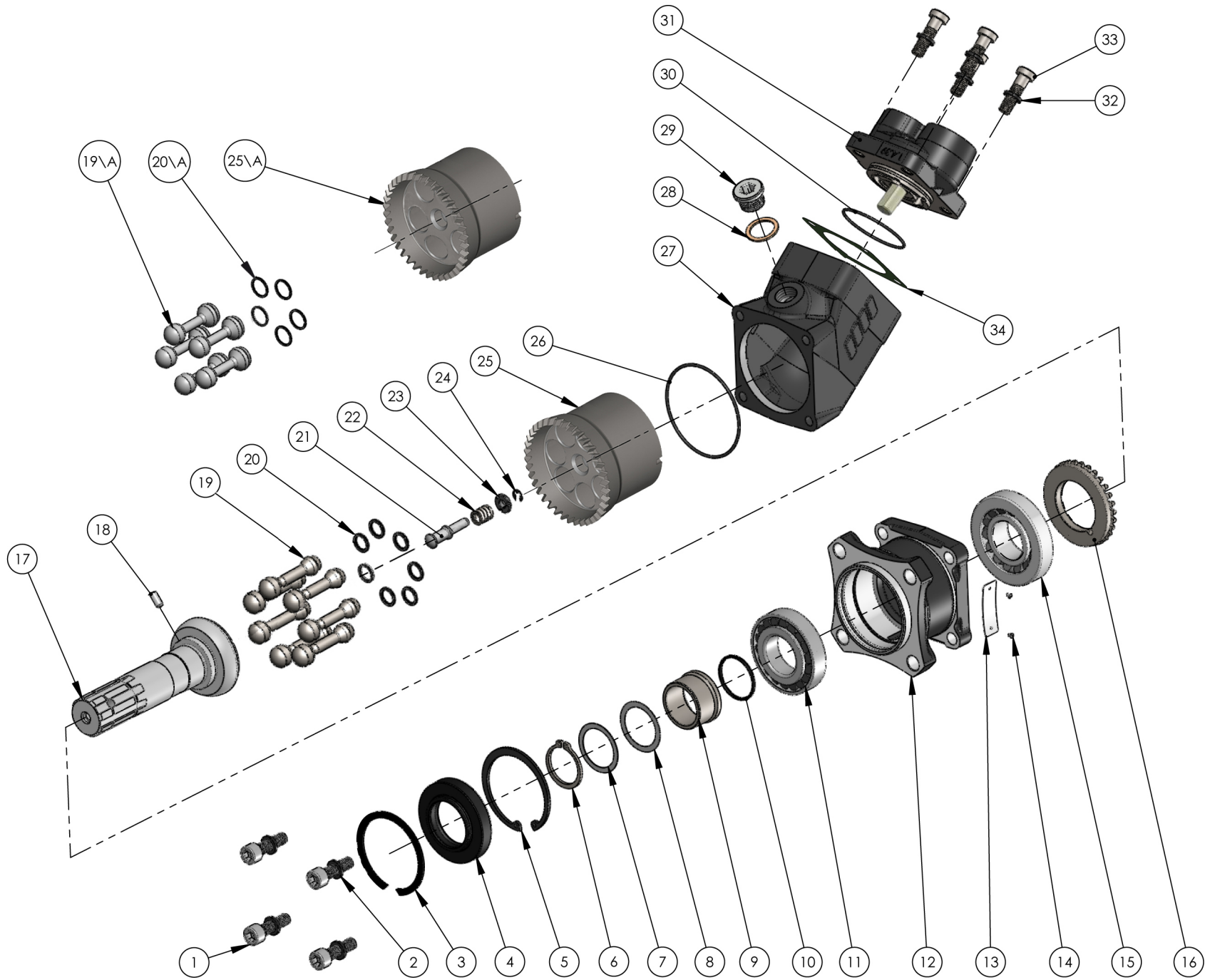


● Larghezza minima corpo a quota indicata
Minimum bodywidth at indicated measurement

30/03/2016

Tipo pompa Pump type	Rotazione Rotation		IN	OUT	IN	OUT
	Destra Right	Sinistra Left				
HDS-12	60100110123	60100110129	ISO 228 G 1	ISO 228 G 3/4	SAE	SAE
HDS-17	60100110173	60100110179	G 1	G 3/4		
HDS-25	60100110253	60100110259	G 1	G 3/4		
HDS-34	60100110343	60100110349	G 1	G 3/4		

99760101510 Rev. //



N° N°	HDS 12 GAS	HDS 17 GAS	HDS 25 GAS	HDS 34 GAS	Codice P. Number	Descrizione Description	Q.tà Q.ty	
1	•	•	•	•	50200400565	Vite TCE M 10x35	Socket head capscrew	4
2	•	•	•	•	50100800054	Rosetta elastica	Washer	4
3	•	•	•	•	50100002729	Anello elastico	Circlip	1
4	•	•	•	•	50600024272	Paraolio	Oil seal	1
5	•	•	•	•	50100100677	Anello elastico	Circlip	1
6	•	•	•	•	50100001355	Anello seeger rinforzato	Retaining ring	1
7	•	•	•	•	52900701127	Rondella	Spacers	2
8	•	•	•	•	52900700226	Rondella	Spacers	2
9	•	•	•	•	51100200200	Bussola	Bushing	1
10	•	•	•	•	50600013137	Guarnizione OR	O-ring	1
11	•	•	•	•	51000200211	Cuscinetto a rulli conici	Tapered roller bearing	1
12	•	•	•	•	51700201154	Corpo anteriore	Front housing	1
13	•	•	•	•	513	Targhetta completa	Plate	1
14	•	•	•	•	51300000011	Chiodino fiss. targhetta	Plate nail	2
15	•	•	•	•	51000200373	Cuscinetto a rulli conici	Tapered roller bearing	1
16	•	•	•	•	52501100264	Corona dentata	Crown	1
17	•	•	•	•	52200500357	Albero	Shaft	1
18	•	•	•	•	52200500268	Albero	Shaft	1
19	•	•	•	•	50100306142	Spina UNI 6364	Pin UNI 6364	1
19A	•	•	•	•	53200500061	Pistone sferico	Piston	7
20	•	•	•	•	53200500052	Pistone sferico	Piston	5
20A	•	•	•	•	53200500061	Pistone sferico	Piston	5
21	•	•	•	•	53200500052	Pistone sferico	Piston	7
22	•	•	•	•	50102300064	Fasce elastiche	Spring rings	21
23	•	•	•	•	50102300073	Fasce elastiche	Spring rings	15
24	•	•	•	•	50102300064	Fasce elastiche	Spring rings	15
25	•	•	•	•	50102300073	Fasce elastiche	Spring rings	15
26	•	•	•	•	54200100313	Perno sferico con guida albero	Shaft guide pin	1
27	•	•	•	•	54200100162	Perno sferico con guida albero	Shaft guide pin	1
28	•	•	•	•	51200501651	Molla di carico corpo cilindri	Spring	1
29	•	•	•	•	51200500812	Molla di carico corpo cilindri	Spring	1
30	•	•	•	•	54200100322	Anello guida molla	Spring guide ring	1
31	•	•	•	•	54200100171	Anello guida molla	Spring guide ring	1
32	•	•	•	•	50101500046	Anello seeger	Retaining ring	1
33	•	•	•	•	50101500028	Anello seeger	Retaining ring	1
34	•	•	•	•	50002916034	Gruppo corpo cilindri sede pistoni	Piston barrel assembly	1
35	•	•	•	•	50002916025	Gruppo corpo cilindri sede pistoni	Piston barrel assembly	1
36	•	•	•	•	50002916017	Gruppo corpo cilindri sede pistoni	Piston barrel assembly	1
37	•	•	•	•	50002916012	Gruppo corpo cilindri sede pistoni	Piston barrel assembly	1
38	•	•	•	•	50600018020	Guarnizione OR	O-ring	1
39	•	•	•	•	51700200717	Corpo intermedio	Int. housing	1
40	•	•	•	•	11600910129	Rondella rame	Copper washer	1
41	•	•	•	•	11500600135	Tappo cieco	Blank plug	1
42	•	•	•	•	50600012224	Guarnizione OR	O-ring	1
43	•	•	•	•	50002980340	Gruppo corpo posteriore	Rear cover assembly	1
44	•	•	•	•	50002980251	Gruppo corpo posteriore	Rear cover assembly	1
45	•	•	•	•	50002980171	Gruppo corpo posteriore	Rear cover assembly	1
46	•	•	•	•	50002980126	Gruppo corpo posteriore	Rear cover assembly	1
47	•	•	•	•	50102000101	Rosetta elastica	Washer	4
48	•	•	•	•	50200400556	Vite TCE M10x30	Socket head capscrew	4
49	A	A	A	A	50700000256	Guarnizione piatta	Gasket	1
50	A	A	A	A	50700000523	Guarnizione piatta	Gasket	1

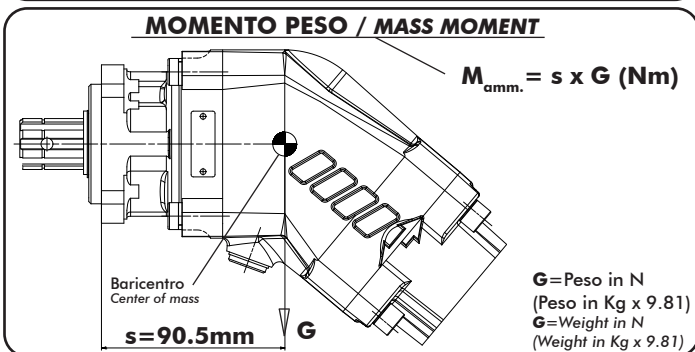
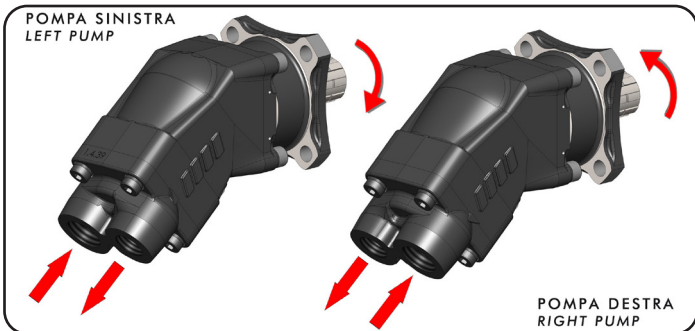
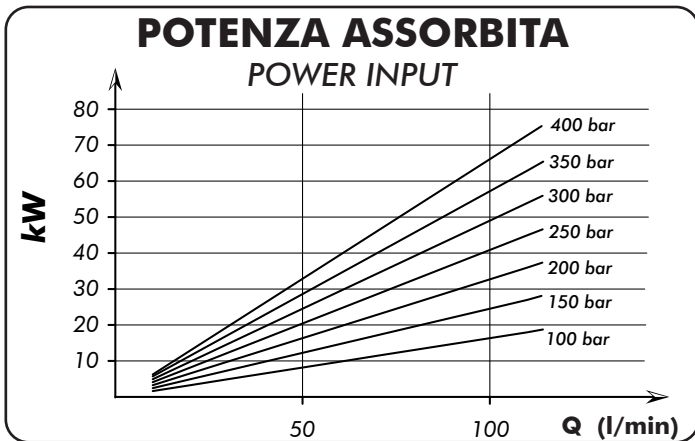
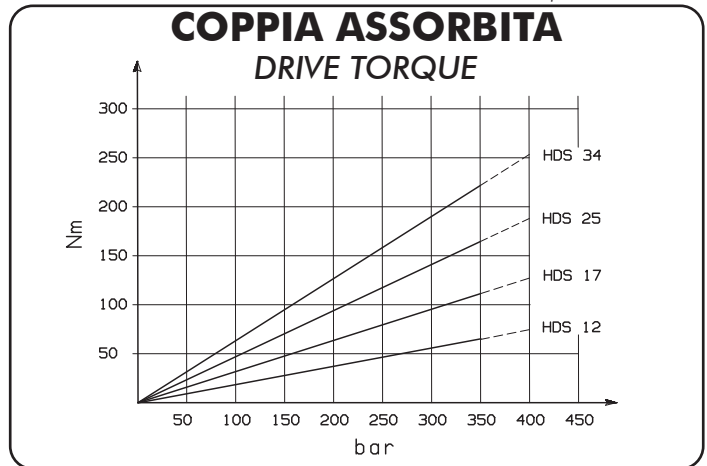
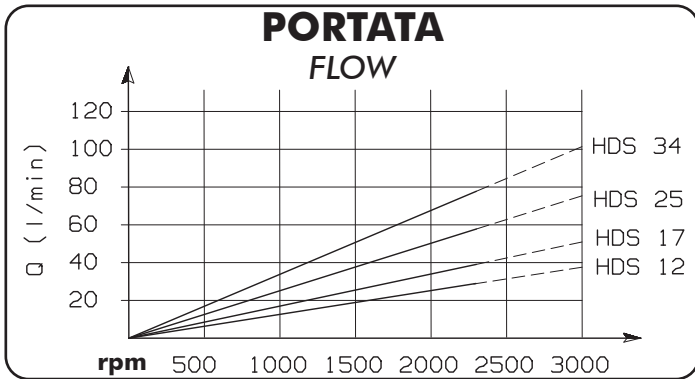
A = alternative

CARATTERISTICHE TECNICHE DI FUNZIONAMENTO / TECHNICAL FEATURES

Tipo pompa Pump type	Cilindrata Displacement cm ³ /rev	Pressione Pressure		Velocità / Speed			Velocità min. Min. speed rpm	Peso Weight kg
		P1 bar	P3 bar	V0 rpm	V1 rpm	V2 rpm		
HDS-12	12.62	350	400	3000	2300	3000	300	8,8
HDS-17	16.98							8,6
HDS-25	25.12							8,8
HDS-34	33.80							8,6

P1=Pressione massima continua Max. continuous pressure (100%)
P3=Pressione massima di punta Max. peak pressure (6 sec.max)

V0=Massima continua vuoto Max. continuous speed without load
V1=Massima continua Max. continuous speed
V2=Massima intermittente Max. intermittent speed



SCELTA DEL TUBO DI ASPIRAZIONE / HOW TO CHOOSE THE SUCTION PIPE SIZE

Q Portata Flow l/min	Ø interno min. tubo Min pipe diam. mm inch		Velocità flusso Flow speed (m/s)
20	25	1"	0,68
30	32	1" 1/4	0,62
40	32		0,83
50	38	1" 1/2	0,74
60	38		0,88
70	40	1" 9/16	0,93
80	45	1" 3/4	0,84
90	45		0,94
100	50	2"	0,85
110	50		0,93
120	60	2" 3/8	0,71
130	60		0,77
140	60		0,83
150	60		0,88
160	63	2" 1/2	0,86
170	63		0,91
180	63		0,96

Per garantire corrette condizioni di aspirazione la velocità del flusso non deve superare 1 m/sec.
To ensure the proper suction pipe size the flow speed should not exceed 1mt/sec.

Kit guarnizioni / Seal Kit
10890325340