

POMPE A PISTONI FISSAGGIO 3 FORI-UNI ALTA EFFICIENZA

CODICE FAMIGLIA
FAMILY CODE

108-006

HIGH EFFICIENCY 3 HOLES-UNI HYDRAULIC PISTON PUMPS

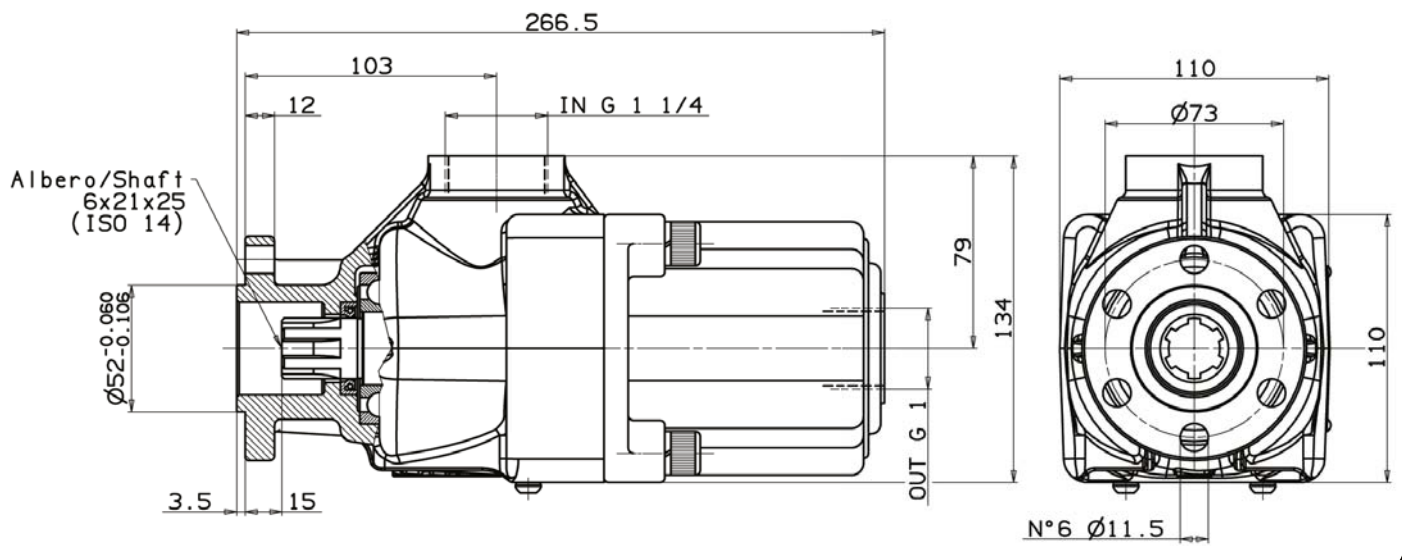
"DARK" UNI HE

Le pompe a pistoni della serie HE offrono una maggiore capacità di aspirazione ad un basso regime di giri. Si rendono pertanto particolarmente idonee per tutte quelle applicazioni idrauliche dove sono richieste alte prestazioni abbinate a velocità di rotazione ridotte.

The piston pumps series HE offer enhanced suction ability at low RPM range. Thus, these pumps are particularly suitable for all those hydraulic applications requiring high performance at low rotation speed.

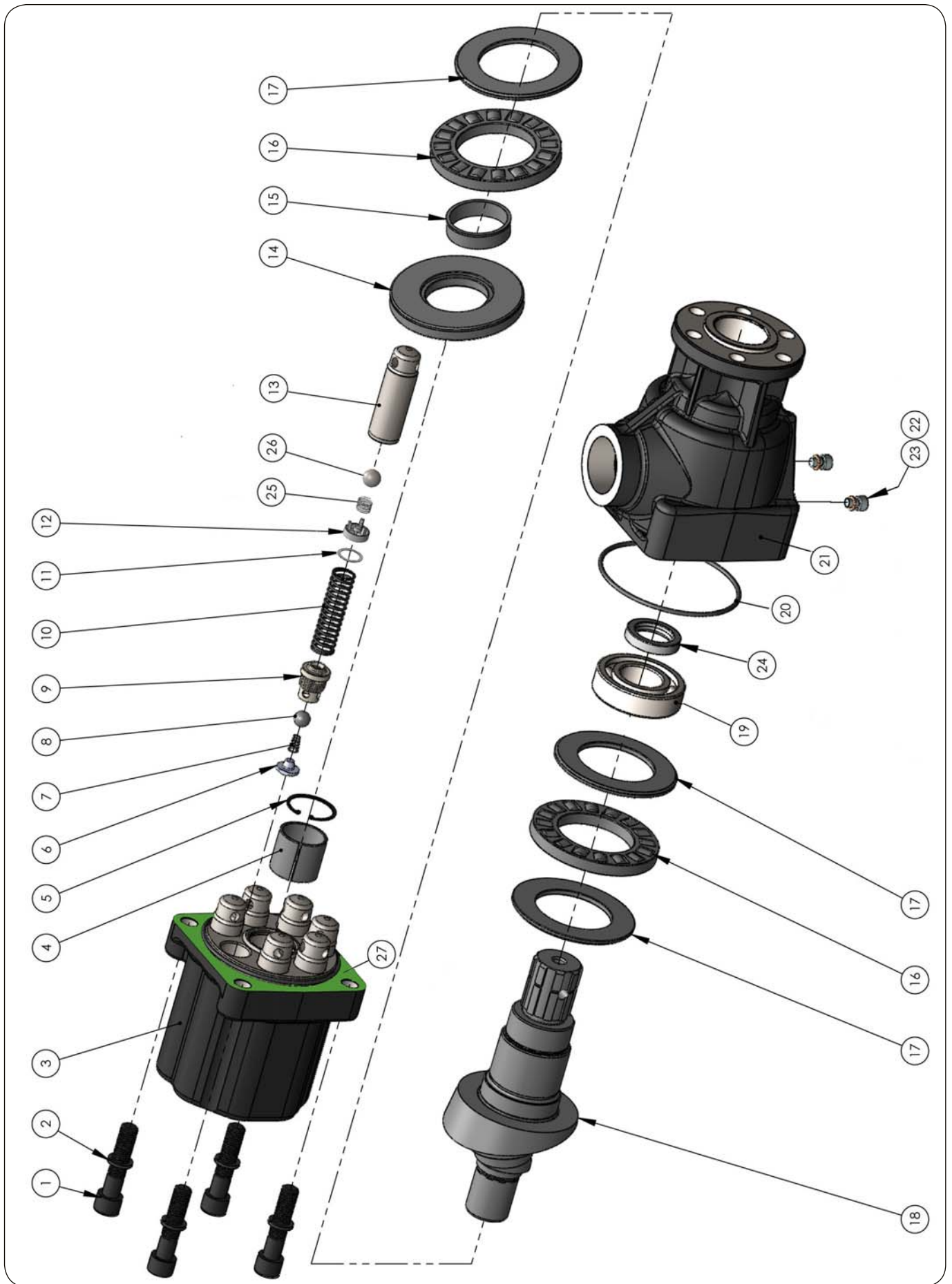


Fluido idraulico Fluid	Minerale o sintetico compatibile con guarnizioni: Mineral or synthetic compatible with the following seals: NBR, FKM, FPM, Nylon				
Viscosità cinematica consigliata Kinematic viscosity suggested	T media ambiente (°C) Average ambient temp. (°C)	< -10	-10 ÷ 10	10 ÷ 35	> 35
	VG (cSt = mm ² /s)	16	22	32	46
Viscosità cinematica ottimale di esercizio Optimale kinematic viscosity		VG= 10 cSt ÷ 100 cSt			
Viscosità cinematica max consentita all'avviamento Max kinematic viscosity suggested at the start-up		VG= 750 cSt			
Indice di viscosità consigliato Viscosity index suggested	VI > 100	Temperatura di esercizio Working temperature -15°C ÷ 100°C			
Grado di filtrazione Oil filtering		> 200 bar: 10 µm < 200 bar: 25 µm			
Pres. di aspirazione Inlet pressure		0,85 ÷ 2 bar assoluti/absolut			
Senso di rotazione Pump rotation		Bidirezionale Bidirectional			
Verificare che la pompa sia posizionata almeno 100 mm sotto il livello minimo del serbatoio olio. Prima di avviare la pompa effettuare spurgo aria. Verify that pump is, at least, 100 mm under the minimum level of the tank. Before starting the pump bleed the air.					



Tipo pompa Pump type	Codice Code	Cilindrata Displacement cm ³ /rev	Pressione Pressure		Velocità massima Max speed rpm	Peso Weight kg
			Massima Max bar	Picco Peak bar		
DARK-21	108-006-02110	20,25	350	400	1800	13,8
DARK-28	108-006-02414	27				
DARK-35	108-006-03011	33,75				
DARK-42	108-006-03815	40,5				
DARK-48	108-006-04510	47,25				
DARK-52	108-006-04912	51,97	300	350	1500	13,5
DARK-55	108-006-05019	54				
DARK-60	108-006-05911	59,3				

pag.1



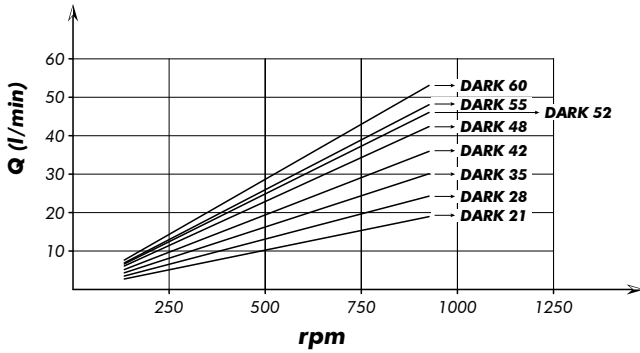
Data: Lunedì 03 marzo 2014

Rev.: AA

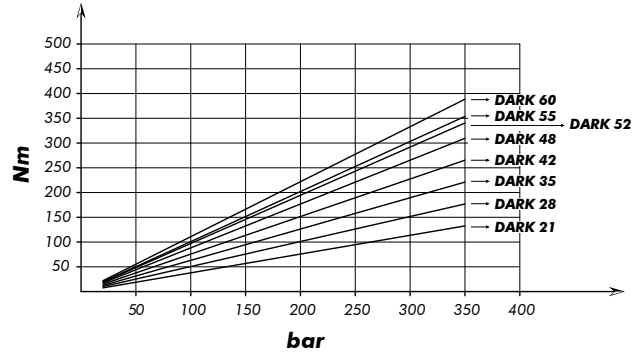
Codice foglio: 997-108-00620

N° N°	21	28	35	42	48	52	55	60	Codice P. Number	Descrizione Description	Q.tà Q.ty
1	•	•	•	•	•	•	•	•	502-005-00591	Vite TCE M12x55 UNI 5931	4
2	•	•	•	•	•	•	•	•	501-008-00063	Rondella elastica	4
3	•	•	•	•	•	•	•	•	517-002-00011	Corpo posteriore	1
	•	•	•	•	•	•	•	•	517-002-00039		
	•	•	•	•	•	•	•	•	517-002-00020		
	•	•	•	•	•	•	•	•	517-002-00100		
	•	•	•	•	•	•	•	•	517-002-00048		
	•	•	•	•	•	•	•	•	517-002-00182		
4	•	•	•	•	•	•	•	•	517-002-00057	517-002-00146	•
4	•	•	•	•	•	•	•	•	533-004-00051	Boccola 34x30x30	1
5	•	•	•	•	•	•	•	•	501-000-00187	Anello elastico	1
6	• x3	• x4	• x5	• x6	• x7	• x7	• x8	• x8	542-001-00135	Corpo guida molla	1
7	• x3	• x4	• x5	• x6	• x7	• x7	• x8	• x8	512-004-00171	Molla conica	1
8	• x3	• x4	• x5	• x6	• x7	• x7	• x8	• x8	510-009-00116	Sfera 7/16" (Ø11.11) ISO 3290	1
9	• x3	• x4	• x5	• x6	• x7	• x7	• x8	• x8	540-000-00149	Tappo valvola mandata	1
10	• x3	• x4	• x5	• x6	• x7	• x7	• x8	• x8	512-005-01946	Molla ritorno pistone Øf 1.9	1
11	• x3	• x4	• x5	• x6	• x7	• x7	• x8	• x8	529-005-00246	Distanziale	1
12	• x3	• x4	• x5	• x6	• x7	• x7	• x8	• x8	509-000-01797	Part. arresto sfera pompanti	1
13	• x3	• x4	• x5	• x6	• x7	• x7	• x8	• x8	532-004-00026	Pistone pompante ø21	1
	•	•	•	•	•	• x7	•	• x8	532-004-00035	Pistone pompante ø22	1
14	•	•	•	•	•	•	•	•	510-006-00379	Ralla 93x44x10.4	1
15	•	•	•	•	•	•	•	•	533-004-00159	Boccola 40x44x12	1
16	•	•	•	•	•	•	•	•	510-006-55909	Gabbia assiale rulli 92x55x11	2
17	•	•	•	•	•	•	•	•	510-006-00431	Ralla 88x55x4	3
18	•	•	•	•	•	•	•	•	522-005-00124	Albero	1
19	•	•	•	•	•	•	•	•	510-001-00212	Cuscinetto 62x30x16	1
20	•	•	•	•	•	•	•	•	506-002-00630	Guarnizione OR 3375	1
21	•	•	•	•	•	•	•	•	517-002-00324	Corpo anteriore	1
22	•	•	•	•	•	•	•	•	116-009-01022	Rondella rame 10x6x1	2
23	•	•	•	•	•	•	•	•	502-000-01120	Vite TCE M6x8 UNI 5931	2
24	•	•	•	•	•	•	•	•	506-007-00313	Paraolio 25x38x7	1
25	• x3	• x4	• x5	• x6	• x7	• x7	• x8	• x8	512-005-00769	Molla	1
26	• x3	• x4	• x5	• x6	• x7	• x7	• x8	• x8	510-009-00125	Sfera 15/32" (Ø11.90) ISO3290	1
27	•	•	•	•	•	•	•	•	507-000-00434	Guarnizione	1

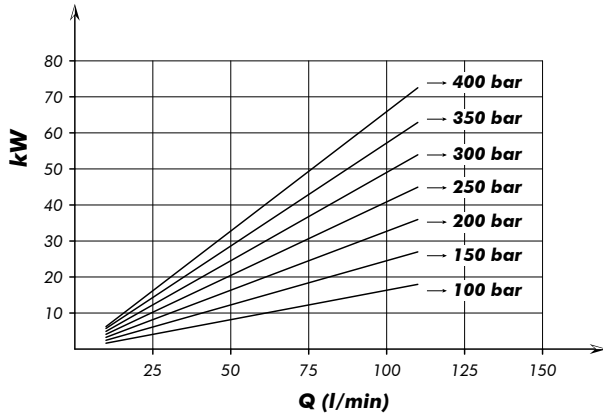
PORTATA
FLOW



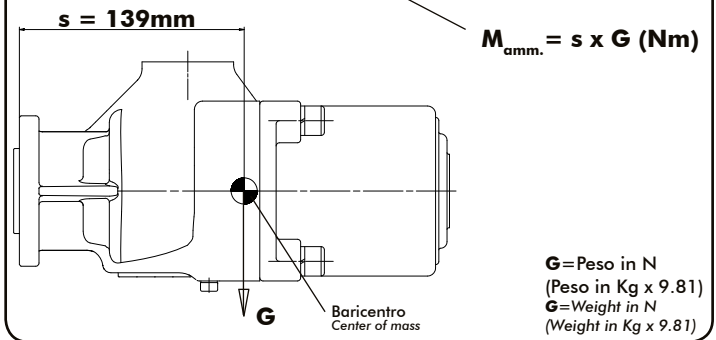
COPPIA ASSORBITA
DRIVE TORQUE



POTENZA ASSORBITA
POWER INPUT



MOMENTO PESO / MASS MOMENT



La quota "s" può essere considerata unica per tutte le cilindrata.
"s" dimension can be considered valid for all pump displacement.

Kit guarnizioni
Seal Kit

108-903-00018