

KIT FLANGIA RUSSIAN STANDARD RUSSIAN STANDARD FLANGE KIT

CODICE FAMIGLIA
FAMILY CODE


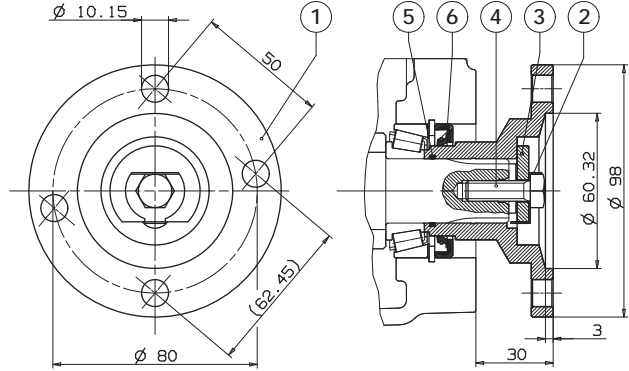

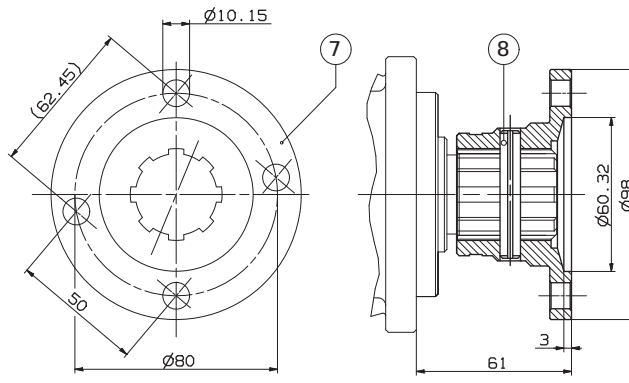

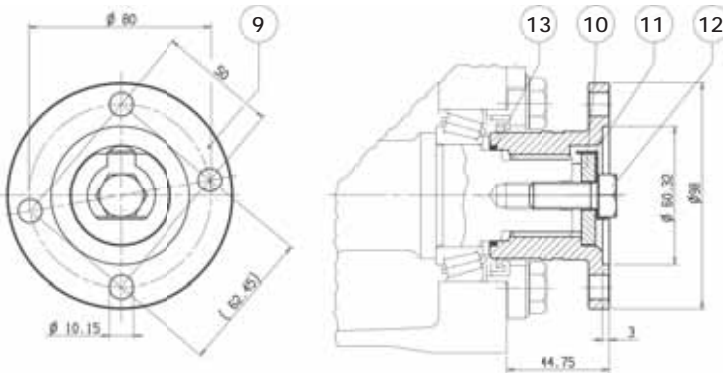

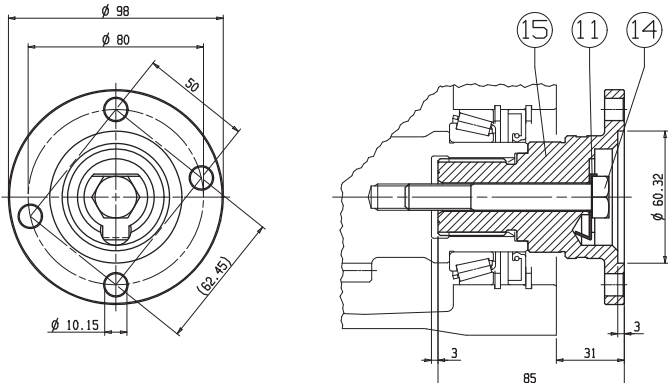
114-000

**RUSSIAN
STANDARD**

Codice fascicolo: 997-400-11410

Data: Giovedì 15 novembre 2012

Codice foglio: 997-114-01534 Rev: AA

KIT FLANGIA / FLANGE KIT	INGOMBRO / DIMENSIONS
<p>114-000-01534</p> <p>PTO vers. 13/14 (UNI-Albero/ Shaft 21x25)</p> 	
<p>114-000-01543</p> <p>POMPE PUMP ISO 32x36</p> 	
<p>114-000-01552</p> <p>PTO vers. 15/16 (ISO-Albero/ Shaft 32X36)</p> 	
<p>114-000-01561</p> <p>PTO vers. 17/18 (ISO-Mozzo/ Hub 32X36)</p> 	

KIT FLANGIA RUSSIAN STANDARD
RUSSIAN STANDARD FLANGE KIT

Pos.	Codice/Code	N°	Denominazione / Denomination
1	114-008-00402	1	Flangia G 21X25 Russian standard / Flange Russian standard
2	501-012-00174	1	Rondella ferma flangia / Stop flange washer
3	501-017-00106	1	Rosetta di sicurezza Ø 9 UNI 1746 / Safety washer
4	502-003-00066	1	Vite TE M8x25 UNI 5739 / Hex Bolt M8x25 UNI 5739
5	506-001-00220	1	Guarnizione OR 2100 / Gasket OR 2100
6	506-007-00608	1	Paraolio Ø 35x52 H=7 / Oil-seal Ø 35x52 H=7
7	114-008-00411	1	Flangia D.I. 32x36 Russian standard / Flange Russian standard
8	501-004-00183	1	Spina elastica 8x50 / Spring pin
9	114-008-00448	1	Flangia D.I. 32x36 Russian standard / Flange Russian standard
10	501-012-00156	1	Rondella ferma flangia / Stop flange washer
11	501-017-00142	1	Rosetta di sicurezza / Safety washer
12	502-005-00055	1	Vite TE M12x30 UNI 5739 / Hex Bolt M12x30 UNI 5739
13	506-006-03156	1	Guarnizione OR 3156 / Gasket OR 3156
14	502-005-00402	1	Vite TE M12x85 UNI 5737 / Hex Bolt M12x85 UNI 5737
15	114-008-00475	1	Flangia 32x36 Russian standard / Flange Russian standard 32x36

Codice fascicolo: 997-400-11410

Data: Giovedì 15 novembre 2012

Codice foglio: 997-114-01534 Rev: AA